

JAWA



350 OHC

typ 845 0 00

**KATALOG NÁHRADNÍCH DÍLŮ
KATALOG DER ERSATZTEILE
CATALOGUE OF SPARE PARTS
CATALOGUE DE PIÈCES
CATALOGO DE PIEZAS**

JAWA 350 OHC / 845-0-00

**KATALOG NÁHRADNÍCH DÍLŮ
CATALOGUE OF SPARE PARTS
KATALOG DER ERSATZTEILE
CATALOGUE DE PIECES
CATALOGO DE PIEZAS**



845 00 018

SKUPINA GROUP ENSEMBLE GRUPPE - GRUPO	OBSAH-INHALT-CONTENE – INDICE – TABLES DES MATIERES ----- JAWA 350 OHC typ 845 -----	STRANA SIDE - PAGE SEITE PÁGINA
----------------------------------------------------------	-------------------------------------------------------------------------------------------------------	----------------------------------------------------

01	VÝFUKY A TLUMIČE-EXHAUST,SILENCER-SILENCIEAUX D' ÉCHAPPMENT-AUSPUFFSTOPF-TUBO DE ESCAPE,SILENCIADOR
03	KRYT ŘETĚZU-CHAIN COVER-COUVRE CHAINE-KETTENVERKLEIDUNG-GUARDA CADENA
04	TLUMIČ SÁNÍ-INTAKE SILENCER-SILENCIEUX D' ASPIRATION-SAUGDÄMPFERKÖRPERS-SILANCIADOR DE SUCCION
10	MOTOR-ENGINE-MOTEUR-MOTOR-MOTOR
11	MOTOROVÁ SKŘÍŇ-CRANKCASE-CARTER MOTEUR-MOTORGEHAUSE-CAJA DE MANIVELA
12	KLIKOVÝ MECHANISMUS-CRANKSHAFT MECHANISM-EMBIELLAGE-KURBELTRIEBWERK-MECHANISMO DE MANIVELA
13	VÁLEC S HLAVOU-CYLINDER BARREL WITH HEAD-CYLINDER AVEC CULASSE-ZYLINDER MIT KOPF-CILINDRO CON CULATA DE CILINDRO
15	OLEJOVÉ ČERPADLO-OIL PUMP-POMPE Á HUILE-ÖLPUMPE-BOMBA DE ACEITE
16	KARBURÁTOR-CARBURETTOR-CARBURATEUR-VERGASER-CARBURADOR
22	PŘEVODY-TRANSMISSION-BOITE DE VITESSES-GETRIEBE-TRANSMISIONES
24	ŘAZENÍ-GEAR SHIFT MECHANISM-ENCLENCHEMENT-SCHAL TWERK-CAMBIO DE LOS GRADOS DE TRANSMISION
28	SPOJKA-CLUTCH-EMBRAYAGE-KUPPLUNG-EMBRAGUE
31	RÁM-FRAME-CADRE-RAHME-CUADRO
31	ZADNÍ VIDLICE-REAR FORK-FOURCHE ARRIERE-HINTERGABEL-HORQUILLA TRASERA
33/	ZADNÍ BLATNÍK/SEDLO/ZADNÍ PÉROVÁNÍ-REAR MUDGUARD/SEAT/REAR SUSPENSION-
34/	GARDE BOUE ARRIERE/SELLE/SUSPENSION ARRIERE-RÜCKWÄRTIGER
/35	KOTFLÜGEL/SITZ/HINTERRADFEDERUNG-GUARDABARROS TRASERO/SILIN/SUSPENSION TRASERA
36	SCHRÁNKY A KRYTY-BOXES-BOITES-KASTEN-CAJAS
37	STUPAČKY-FOOTREST-REPOSE PIED-FUSSRASTEN-ESTRIBO PISAPIE
37	STOJÁNEK-STAND-BEQUILLE-KIPSTANDER-ESTANTE
38	PALIVOVÁ NÁDRŽ-FUEL TANK-RESERVOIRD' ESSENCE-KRAFTSTOFFBEHALTER-TANQUE
39	OLEJOVÁ NÁDRŽ-OIL TANK-RESERVOIR Á HUILLE-ÖLBEHALTER-TANQUE DE ACEITE
40/41	PŘÍSTROJOVÝ PANEL-INSTRUMENT PANEL-TABLEU D' INSTRUMENT-INSTRUMENTENBRETT-TABLERO DE LOS INSTRUMENTOS
43	PŘEDNÍ VIDLICE-FRONT FORK-FOURCHE AVANT-VORDEGEBEL-HORQUILLA DELANTERA
43	PŘEDNÍ BLATNÍK-FRONT MUDGUARD-GARDE BOUE AVANTI-VORDERER KOTFLUGEL-GUARDABARO DELANTERO
46	ŘÍDÍTKA-HANDLEBARS-GUIDON-LENKSTANDE-MANILAR
46	BOWDENY-BOWDEN-BOWDEN-BOWDENZUG-BOWDEN
51/56	OSA KOLA/SPOLEČNÉ SOUČÁSTI KOL-AXLE/COMMON PARTS OF WHEELS-ESSIEU/COMMUN PIÈCES ROUES-ACHSE/GEMEINSAM TEILE-EJE/COMÚN PARTES DES RUEDOS
51	PŘEDNÍ KOLO-FRONT WHEEL-ROUE DIRECTRICE-VORDERRAD-RUEDA DELANTER
52	KOTOUČOVÁ BRZDA-DISC BRAKE-FREIN Á DISQUE-SCHEIBENBREMSE-FRENO DE DISCO
56	ZADNÍ KOLO-REAR WHEEL-ROUE ARRIERE-HINTERRAD-RUEDA TRASERA
56	PŘEVODNÍK,VÍKO S ČELISTMI-SPROCKET,BACK PLATE WITH BRAKE SHOES-ENTRAINEUR,COUVERCLE AVEC SEGMENTS-MITNEHMER,DECKEL MIT BREMSBACKEN-ARRASTADOR,TAPA CON MORDAZAS
60	ELEKTRICKÉ PŘÍSLUŠENSTVÍ-ELECTRICAL EQUIPEMENT-ELECTRIQUE EQUIPEMENT-ELEKTRISCHE ZUBERHORUNG-ELECTRICO ACCESORIOS
60	KABELY-CABLES-CABLES-KABEL-CABLES
61	ALTERNÁTOR-ALTERNATOR-ALTERNATEUR-ALTERNATOR-ALTERNADOR
62	UKAZATELÉ SMĚRU-DIRECTION INDICATORS-FEUX DE DIRECTION-BLINKLEUCHTEN-INDICADORES DE DIRECCION
63/65	PŘEPÍNAČE,SPÍNACÍ SKŘÍŇKA-SWITCHES,SWITCH BOX-COMMUTATEURS, DISJONCTEUR-UMSCHALTERE,SCHALTKASTEN-CONMUTADORES,CAJA DE CONTACTOS
66	ZAPALOVACÍ CÍVKA-IGNITION COIL-BOBINE D' ALLUMAGE-ZÜNDSPULE-BOBINA DE ENCENDIDO
67	SVĚTLOMET-HEADLAMP-PHARE-SCHEINWERFER-FARO
68	ZADNÍ SVÍTILNA,AKUMULÁTOR-TAIL LAMP,BATTERY-LAMPE ARRIERE, ACCUMULATEUR-SCHLUSSLICHT,BATTERIE-FANAL TRASERA,ACUMULADOR
71	NÁŘADÍ-TOOLS-OUTILIAGE-WERKZEUGE-HERRAMIENTAS
74	OCHRNNÉ RÁMY-SIDE-FALL PROTECTION FRAMES-MARCOS DE PROTECTION-SCHUTZRAHMEN-CARDES PROTECTEURS

SKUPINA
GROUP
ENSEMBLE
GRUPPE - GRUPO



**VYOBRAZENÍ
ABBILDUNG
PICTURE
FIGURE
DIBUJO**

POZNÁMKA:

Vyhrazujeme si právo změn vzniklých vývojem proti vyobrazení nebo popisům v tomto katalogu.

BEMERKUNG:

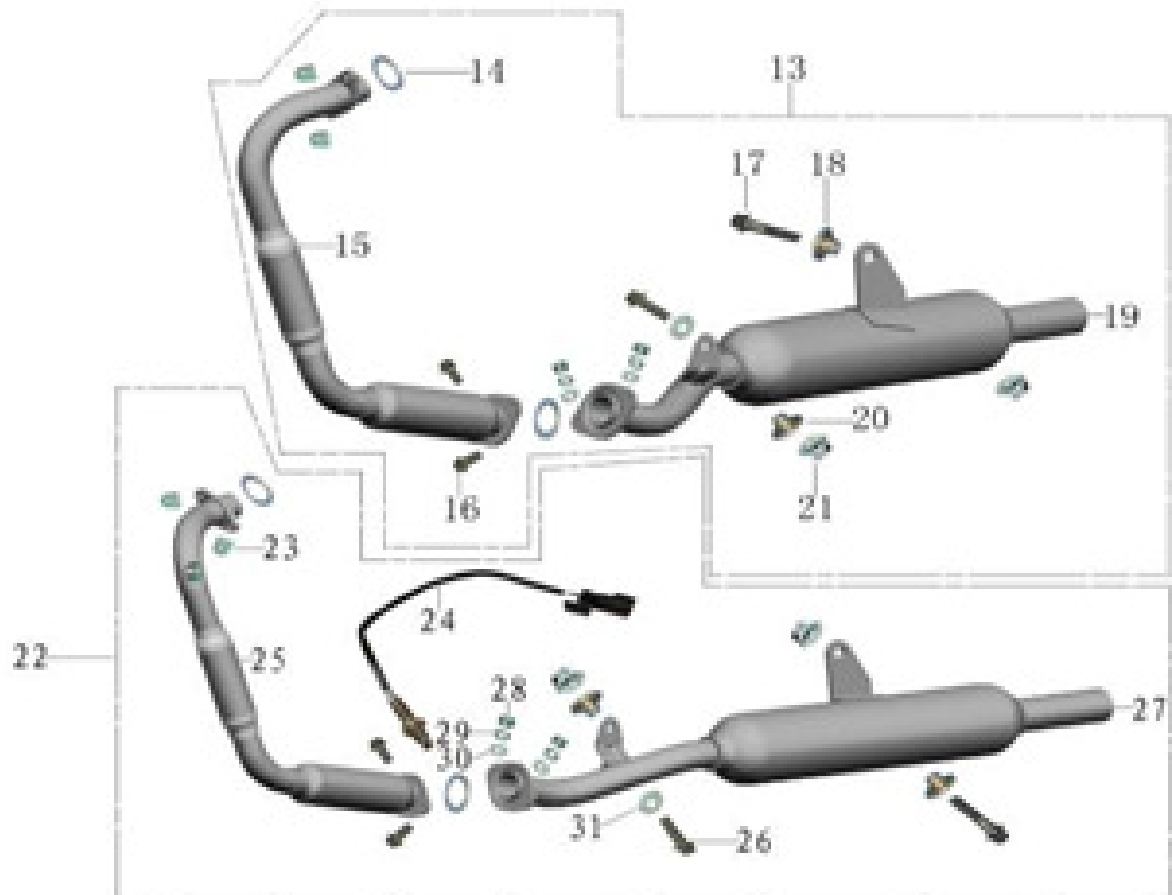
Wir behalten uns das Recht der Änderungen der Abbildung- Aeschreibungen in diesem Katalog vor welche während der Entwicklung entstanden

NOTE:

We reserve the right to make changes to resulting developments if in contradiction with the illustration or descriptions stated in this catalogue.

ADVERTENCIAL:

Productor se reserveta el derecho de modificar las ilustraciones o descripciones, incluidas en el presente manual debido al desarrollo constante de la motocicleta.



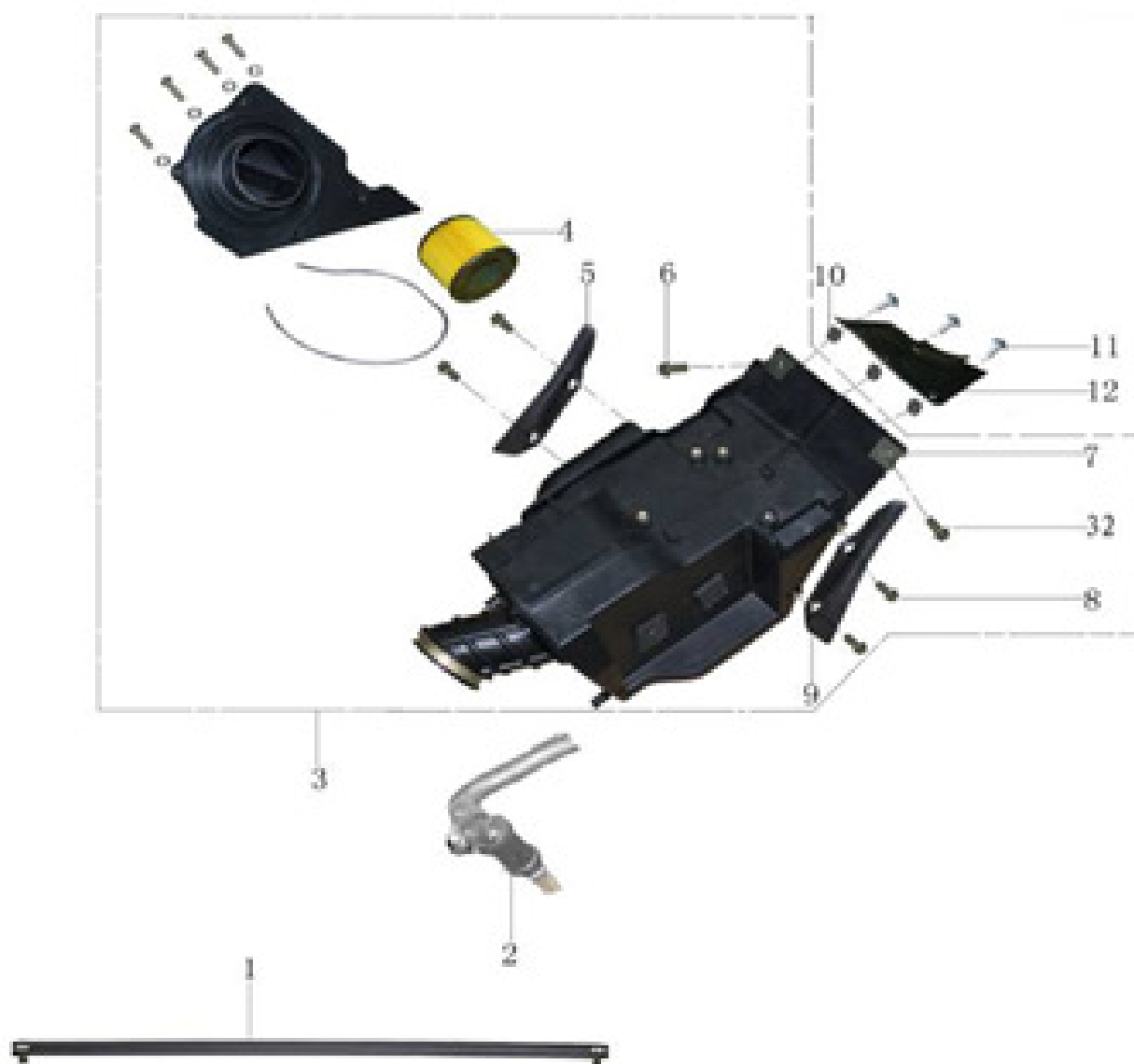


13	451984501 18012398	1	Výfuk pravý – Rechtes Auspuff - right exhaust – D'échappement droite – tubo de escape derecho
14	451984501 18140219	2	Těsnění – Dichtung – bush – joint - junta
15	451984501 18140197	1	Výfukové koleno pravé – Rechtes Auspuffknie - right exhaust pipe – D'échappement droite – tubo de escape derecho
16	451984501 72010162	4	Šroub M6x25– Schraube - screw – vis - tornillo
17	451984501 72011994	4	Šroub M8x45– Schraube - screw – vis - tornillo
18	451984501 72040550	2	Vložka 9x30x29– Einlage – Bush - fourrure - fusible
19	451984501 18140195	1	Tlumič výfuku pravý – Rechtes Auspuff – Right exhaust muffler pipe – D'échappement droite – tubo de escape derecho
20	451984501 72040549	2	Vložka 9x22x16– Einlage – Bush - fourrure - fusible
21	451984501 72020486	4	Matice M8 – Mutter - Nut – ecrou - tuerca
22	451984501 18012399	1	Výfuk levý – Linkes Auspuff – Left exhaust – D'échappement gauche – tubo de escape izquierdo
23	451984501 72020492	4	Matice osazená M8 – Mutter – cap nut – ecrou - tuerca
24	451984501 31350074	1	Lambda sonda – Lambda Sonda - oxygen sensor – lambda sonda – lambda sonda
25	451984501 18140198	1	Výfukové koleno levé – Linkes Auspuffknie – Left exhaust pipe – D'échappement gauche – tubo de escape izquierdo
26	451984501 72011993	2	Šroub M8x35 – Schraube – screw – vis – tortillo
27	451984501 18140196	1	Tlumič výfuku levý – Linkes Auspuff – Left exhaust muffler – D'échappement gauche – tubo de escape izquierdo
28	451984501 72020013	4	Matice M6 – Mutter - Nut – ecrou - tuerca
29	451984501 72040024	4	Podložka 6– Unterlagscheibe – washer – rondelle - arandela
30	451984501 72040217	4	Podložka 6– Unterlagscheibe – washer – rondelle - arandela
31	451984501 72040604	2	Podložka 8– Unterlagscheibe – washer – rondelle - arandela

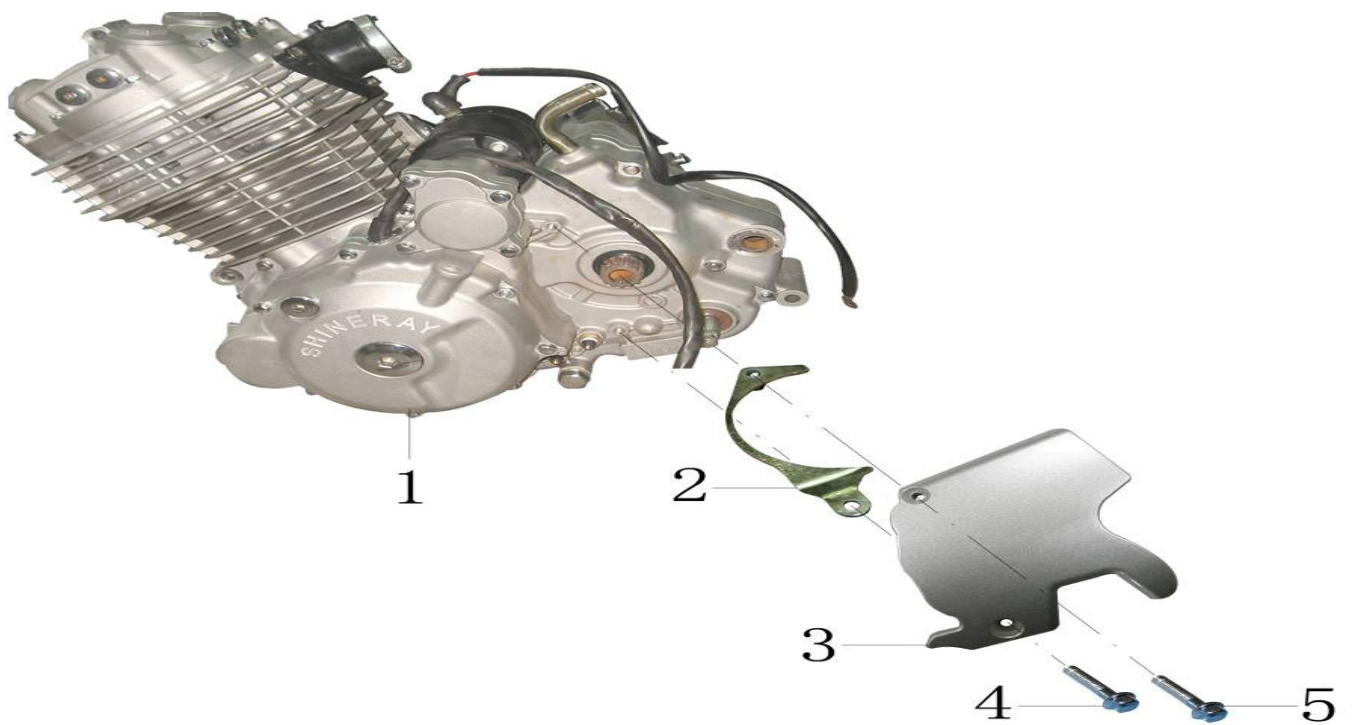




7		451984503 72011991	2	Šroub M6×12 – Schraube – screw – vis – tortillo
8		451984503 73080194	1	Kryt řetězu – Kettenverkleidung – chain cover – couvre chaine – guarda cadena

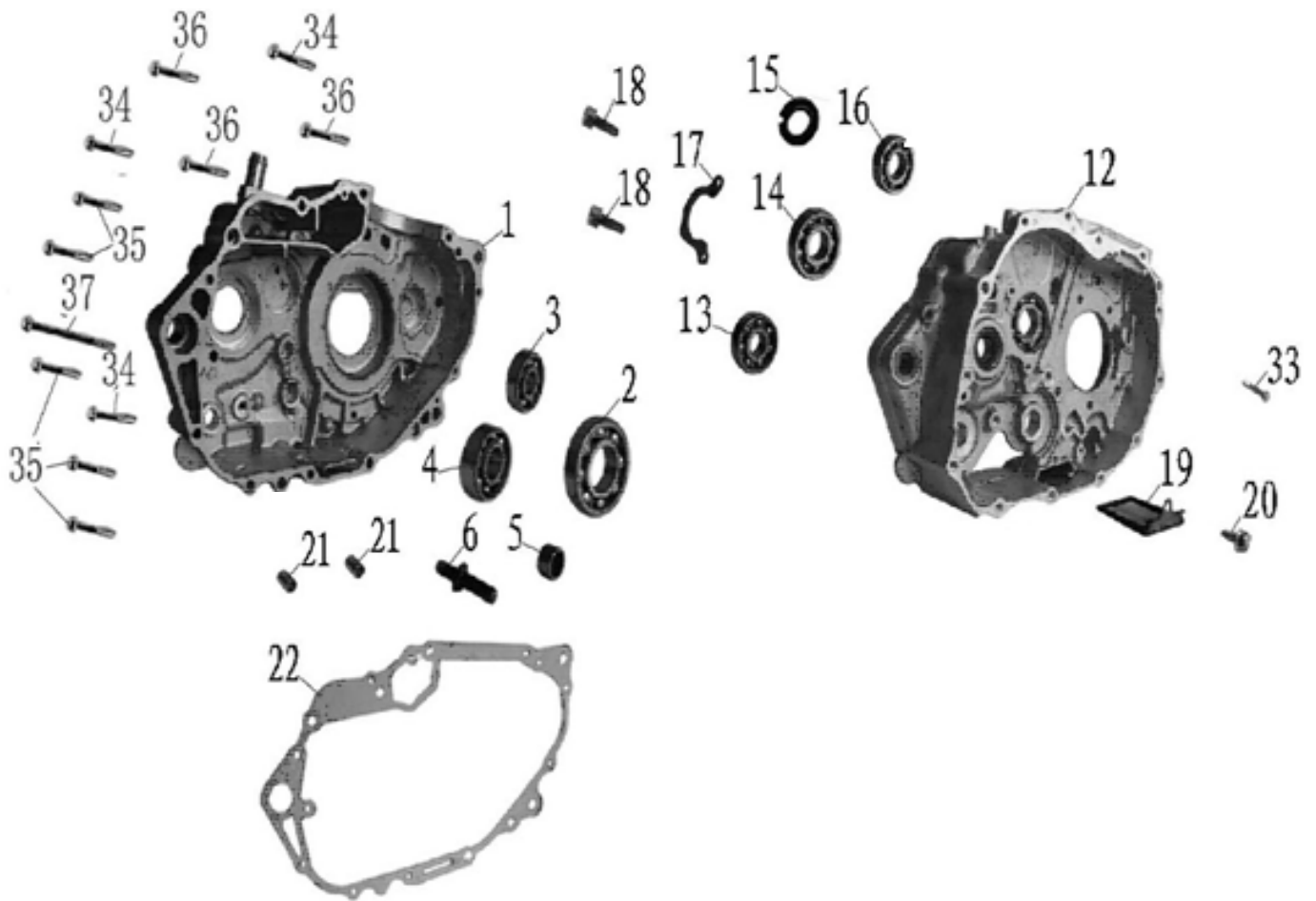


1		451984504 17060151	1	Hadice – Schlauch – tube – boyau - manguera
2		451984504 18050094	1	Ventil – Valve - Valve – valve - válvula
3		451984504 18020378	1	Tlumič sání e8-845 04 000– Saugdampferkorpers – body of silencer – corps de silencieux – cuerpo del silenciador
4		451984504 18130036	1	Vložka filtru – Filtereinlage – Cleaner - fourrure - fusible
5		451984504 18020333	1	Kryt pravý – Rechte Abdeckung – right cover – capot droite – cubierta izquierdo
6		451984504 72010666	1	Šroub M6×16 – Schraube – screw – vis – tortillo
7		451984504 72020493	2	Matice M6 – Mutter - Nut – ecrou - tuerca
8		-	4	Šroub – Schraube – screw – vis – tortillo
9		451984504 18020333	1	Kryt levý – Linke Abdeckung – left cover – capot gauche – cubierta derecho
10		451984504 72020494	3	Matice M5 – Mutter - Nut – ecrou - tuerca
11		451984504 72030647	3	Šroub M5×12 – Schraube – screw – vis – tortillo
12		451984504 73021054	1	Clona – Blende – orifice plate – diaphragme - diafragma
32		451984504 72011353	1	Šroub M6×20 – Schraube – screw – vis – tortillo

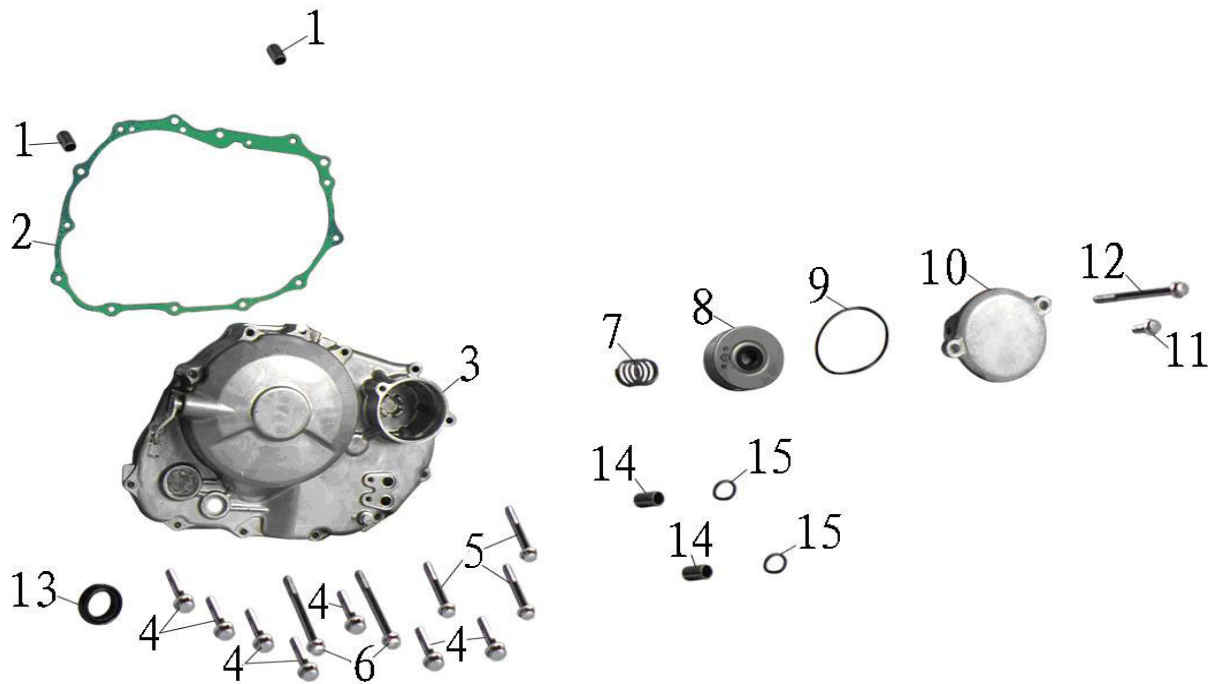
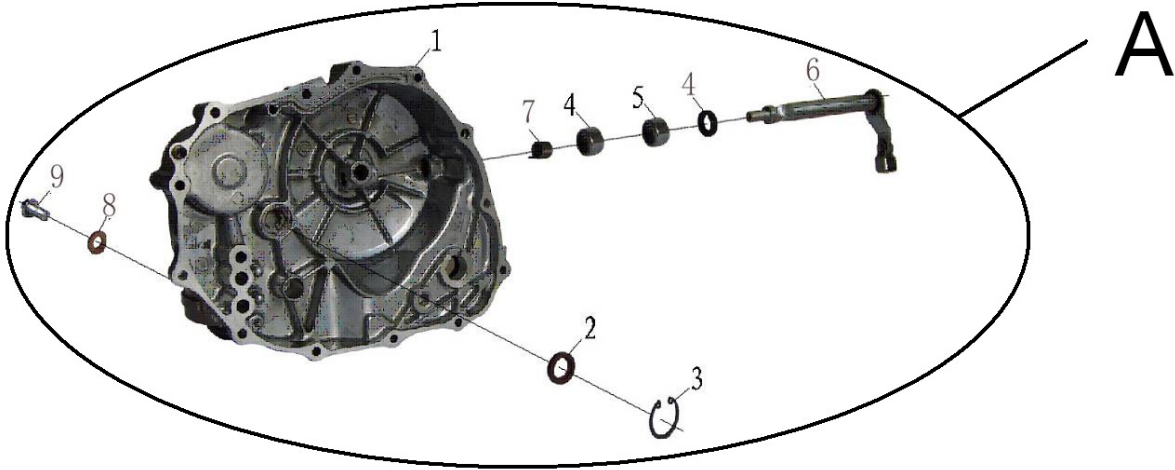




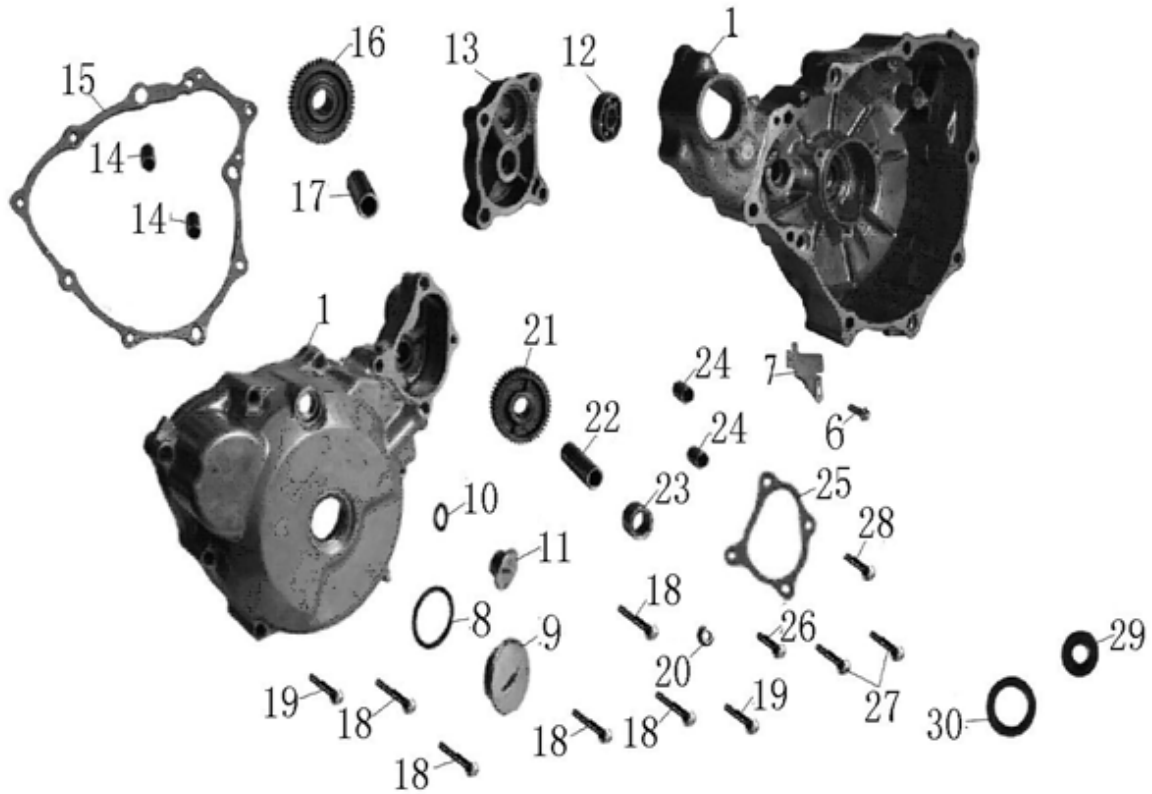
1		451984504 03191006-0007	1	Motor kompletní – Motor - engine – moteur – motor
2		451984510 73032012	1	Zajišťovací destička – Halter – holder – poignéé - soporte
3		451984510 14021049	1	Kryt – Decklung – cover – couvercle - cubierta
4		451984504 72011989	1	Šroub M6×30 – Schraube – bolt – vis - tornillo
5		451984504 72011990	1	Šroub M6×40 – Schraube – bolt – vis - tornillo



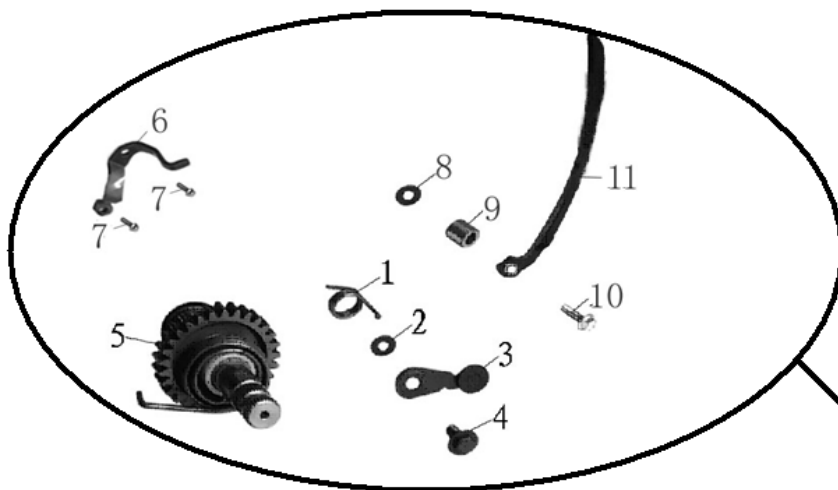
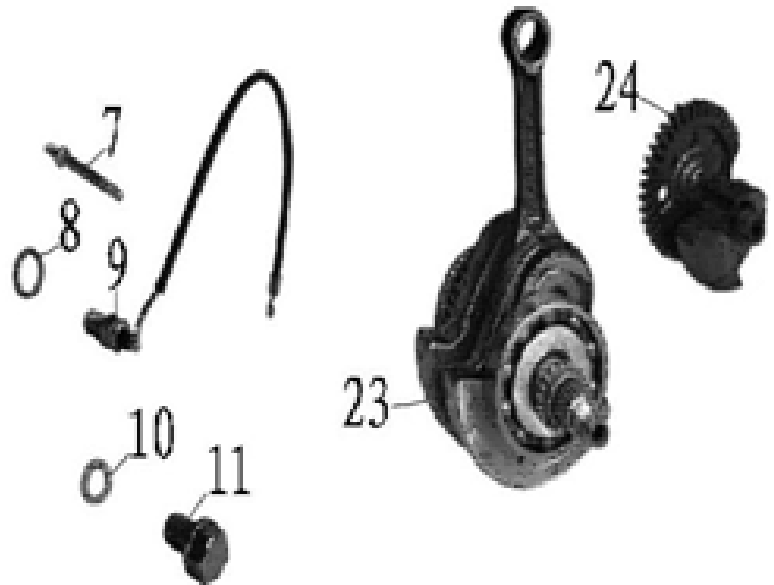
1	451984511 11010595	1	Motorová skříň levá – Motorgehause linke - left crankcase – carter moteur gauche – caja de manivela izquierdo
2	451984511 70090195	1	Ložisko 6203 – Lager - bearing – roulement - cojinete
3	451984511 70090194	1	Ložisko 6006/25-25*55*13 – Lager – Bering – roulement – cojinete
4	451984511 70090193	1	Ložisko 6301/13/C3 – Lager – Bering – roulement - cojinete
5	451984511 70090016	1	Ložisko HK121610 – Lager – Bering – roulement - cojinete
6	451984511 72011363	1	Šroub M8x41 – Schraube – bolt – vis – tortillo
12	451984511 12010558	1	Motorová skříň pravá – Motorgehause rechte - right crankcase – carter moteur droit – caja de manivela derecho
13	451984511 70090192	1	Ložisko 6302/C3 – Lager – Bering – roulement – cojinete
14	451984511 70090196	1	Ložisko 62/22 – Lager – Bering – roulement - cojinete
15	451984511 72110096	1	Těsnící kroužek 18x34x5 – Dichtring – oil seal – joint en cuivre - junta
16	451984511 70090197	1	Ložisko 60/22/18-Z-18*44*12 – Lager – Bearing – roulement - cojinete
17	451984511 73131479	1	Zajišťovací destička – Halter – holder – poignéé - soporte
18	451984511 72011368	2	Šroub M6x16 – Schraube – bolt – vis – tortillo
19	451984511 11060005	1	Sítka – Sieb – Steiner – passoire - calador
20	451984511 72010157	1	Šroub M6x16 – Schraube – bolt – vis – tortillo
21	451984511 72060019	2	Čep 10x16 – Bolzen – dowel – pivot - pivote
22	451984511 72130583	1	Těsnění – Dichtung – Gasket – joint - junta
33	451984511 15070043	1	Šroub – Schraube – bolt – vis – tortillo
34	451984511 72010169	3	Šroub M6x35 – Schraube – bolt – vis – tortillo
35	451984511 72010392	5	Šroub M6x65 – Schraube – bolt – vis – tortillo
36	451984511 72010173	3	Šroub M6x50 – Schraube – bolt – vis – tortillo
37	451984511 72010176	1	Šroub M6x80 – Schraube – bolt – vis - tornillo



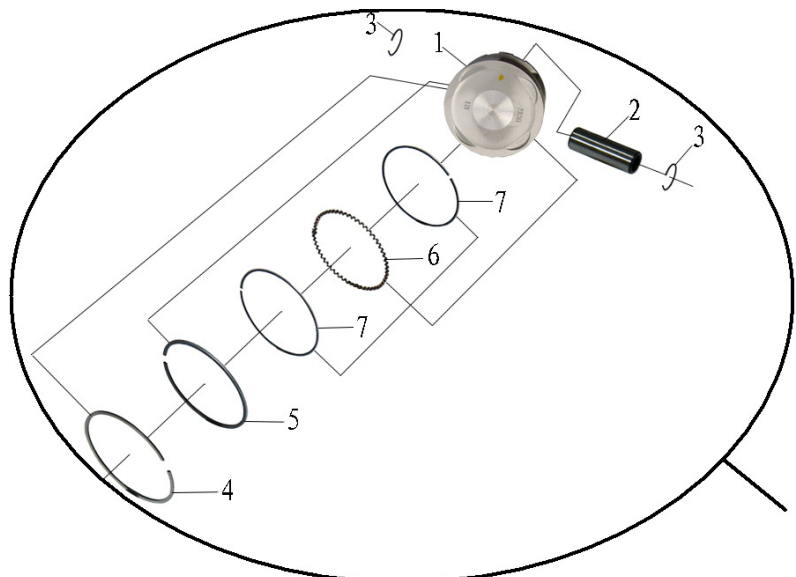
1	A	451984511 13011829	1	Pravé víko – Rechte Decklung - right cover – couvercle droit – cubierta derecho
2	A	451984511 72110097	1	Těsnící kroužek 14x22x5 – Dichtring – oil seal – joint en cuivre - junta
3	A	451984511 72080066	1	Pojistný kroužek – Ring – ring – anneau - anillo
4	A	451984511 70090016	1	Ložisko HK1210– Lager – Bearing – roulement - cojinete
5	A	451984511 72110098	2	Těsnící kroužek 12x18x5 – Dichtring – oil seal – joint en cuivre - junta
6	A	451984511 24030031	1	Ovládání spojky – Kupplunghebel - Clutch stick – embrayage manette – embrague manilla
7	A	451984511 72120084	1	Pružina – Feder - Spring – ressort - resorte
8	A	451984511 72040361	1	Podložka 6.2x12.5x1.2– Unterlagscheibe – washer – rondelle - arandela
9	A	451984511 72011365	1	Šroub M6x12 – Schraube – bolt – vis - tornillo
1		451984511 72060012	2	Čep 8x14 – Bolzen – dowel – pivot - pivote
2		451984511 72130596	1	Těsnění – Dichtung – Gasket – joint - junta
3		451984511 13011829	1	Pravé víko – Rechte Decklung - right cover – couvercle droit – cubierta derecho
4		451984511 72010387	7	Šroub M6x28 – Schraube – bolt – vis - tornillo
5		451984511 72010390	3	Šroub M6x45 – Schraube – bolt – vis - tornillo
6		451984511 72010392	2	Šroub M6x65 – Schraube – bolt – vis - tornillo
7		451984511 72120158	1	Pružina – Feder - Spring – ressort - resorte
8		451984511 20030011	1	Oleјový filtr – Oil Filter - Oil filter – filtre - filtro
9		451984511 72150220	1	O-kroužek – Dichtung – O-ring – joint - junta
10		451984511 14090060	1	Kryt filtru – Filtredecklung - Oil filter cover – couvercle - cubierta
11		451984511 72010157	1	Šroub M6x16 – Schraube – bolt – vis - tornillo
12		451984511 72010599	1	Šroub M6x75 – Schraube – bolt – vis - tornillo
13		451984511 72110100	1	Těsnící kroužek 14x28x7 – Dichtring – oil seal – joint en cuivre - junta
14		451984511 72060019	2	Čep 10x16 – Bolzen – dowel – pivot - pivote
15		451984511 72150213	2	O-kroužek – Dichtung – O-ring – joint - junta



1		451984511 14010895	1	Levé víko – Linke Decklung - left cover – couvercle gauche – cubierta izquierdo
7		451984511 73131478	1	Zajišťovací destička – Halter – holder – poignéé - soporte
8		451984511 72150009	1	O-kroužek – Dichtung – O-ring – joint - junta
9		451984511 14060023	1	Kontrolní šroub – Kontrollschraube – Inspected bolt – vis - tornillo
10		451984511 72150021	1	O-kroužek – Dichtung – O-ring – joint - junta
11		451984511 14060024	1	Kontrolní šroub – Kontrollschraube – Inspected bolt – vis - tornillo
12		451984511 70090200	1	Ložisko 6000 (10x26x8) – Lager – Bearing – roulement - cojinete
13		451984511 14070041	1	Kryt – Decklung - Cover – couvercle - cubierta
14		451984511 72060014	1	Čep 10x20 – Bolzen – dowel – pivot - pivote
15		451984511 72130595	1	Těsnění – Dichtung – Gasket – joint - junta
16		451984511 15110019	1	Mezikolo – Zwischenrad – Gear – roue - rueda
17		451984511 24080010	1	Vložka – Einsatzstück – Shaft – rondelle - árbol
18		451984511 72010174	5	Šroub M6x60 – Schraube – bolt – vis - tornillo
19		451984511 72010173	2	Šroub M6x50 – Schraube – bolt – vis - tornillo
20		451984511 72020358	1	Maticice M6 – Mutter – Nut – ecrou - tuerca
21		451984511 15110020	1	Mezikolo – Zwischenrad – Gear – roue - rueda
22		451984511 24080011	1	Vložka – Einsatzstück – Shaft – rondelle - árbol
23		451984511 24080012	1	Těsnění – Dichtung – Gasket – joint - junta
24		451984511 72060012	2	Čep 8x14 – Bolzen – dowel – pivot - pivote
25		451984511 72130395	1	Těsnění – Dichtung – Gasket – joint - junta
26		451984511 72010169	1	Šroub M6x35 – Schraube – bolt – vis - tornillo
27		451984511 72010392	2	Šroub M6x65 – Schraube – bolt – vis - tornillo
28		451984511 72010387	1	Šroub M6x28 – Schraube – bolt – vis - tornillo
29		451984511 72110095	1	Těsnící kroužek 25x35x5 – Dichtring – oil seal – joint en cuivre - junta
30		451984511 72110009	1	Těsnící kroužek 14x28x7 – Dichtring – oil seal – joint en cuivre - junta



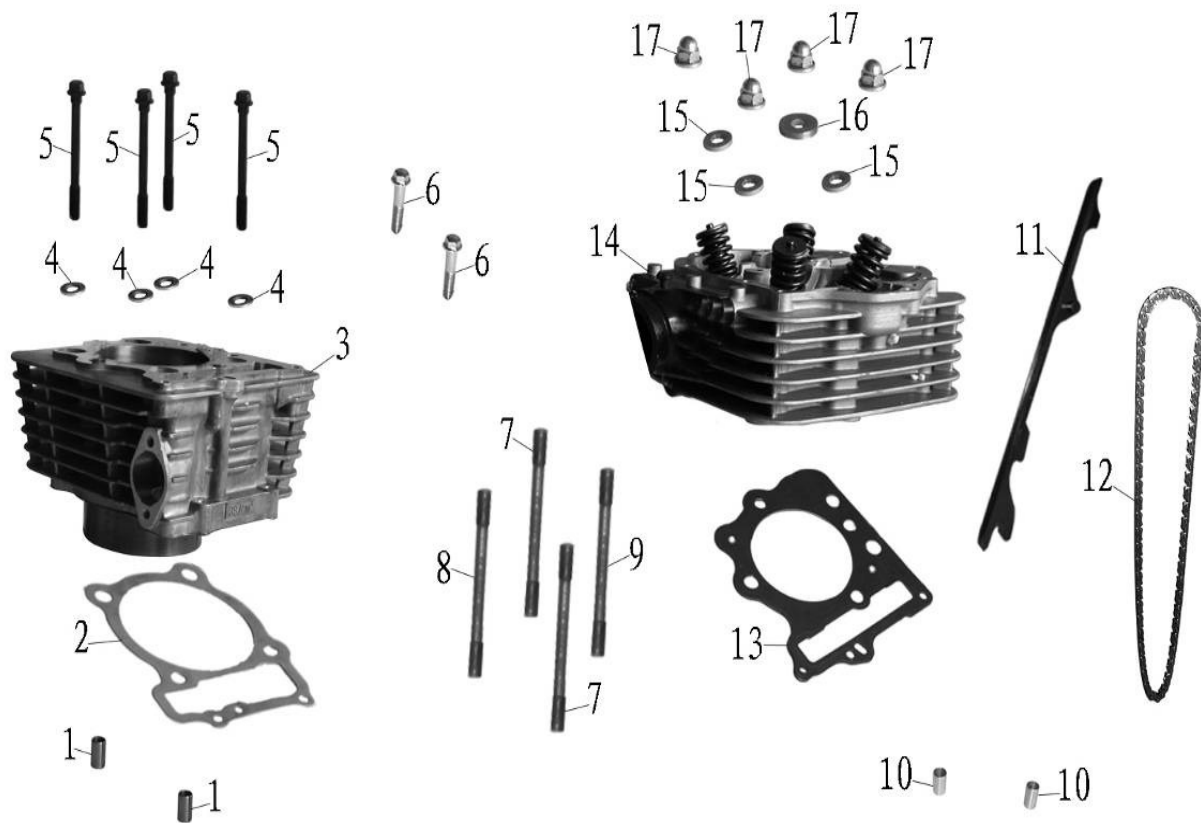
A



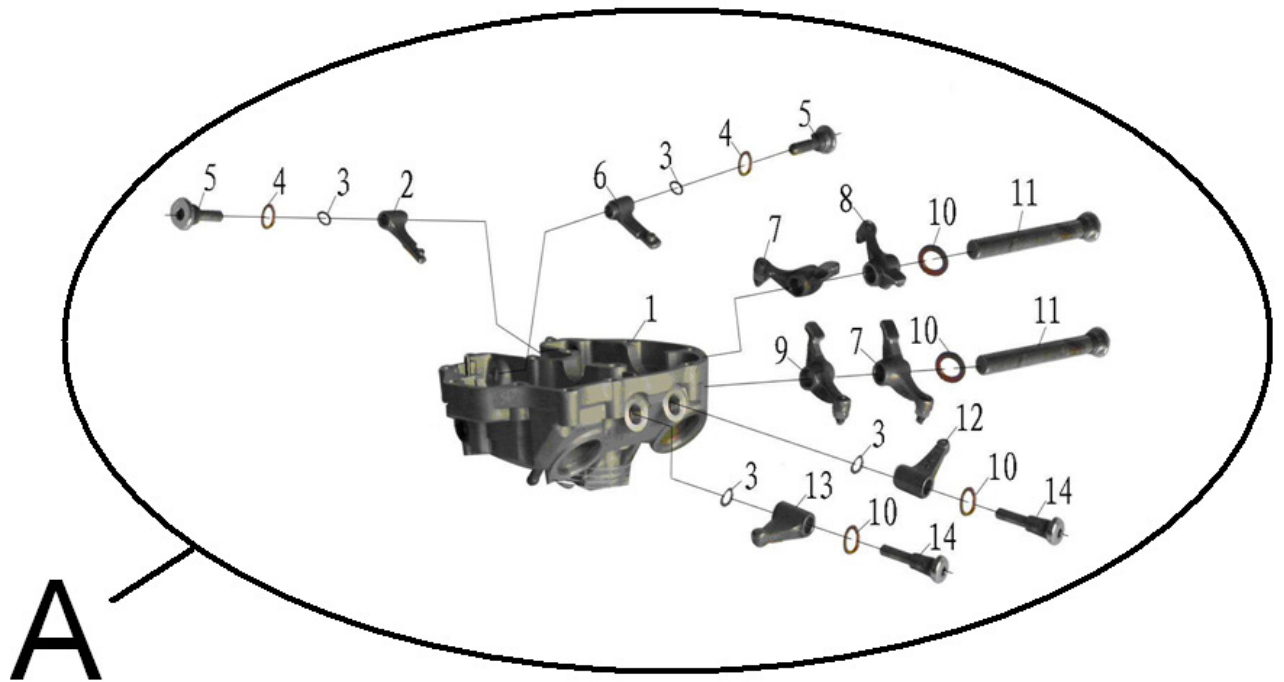
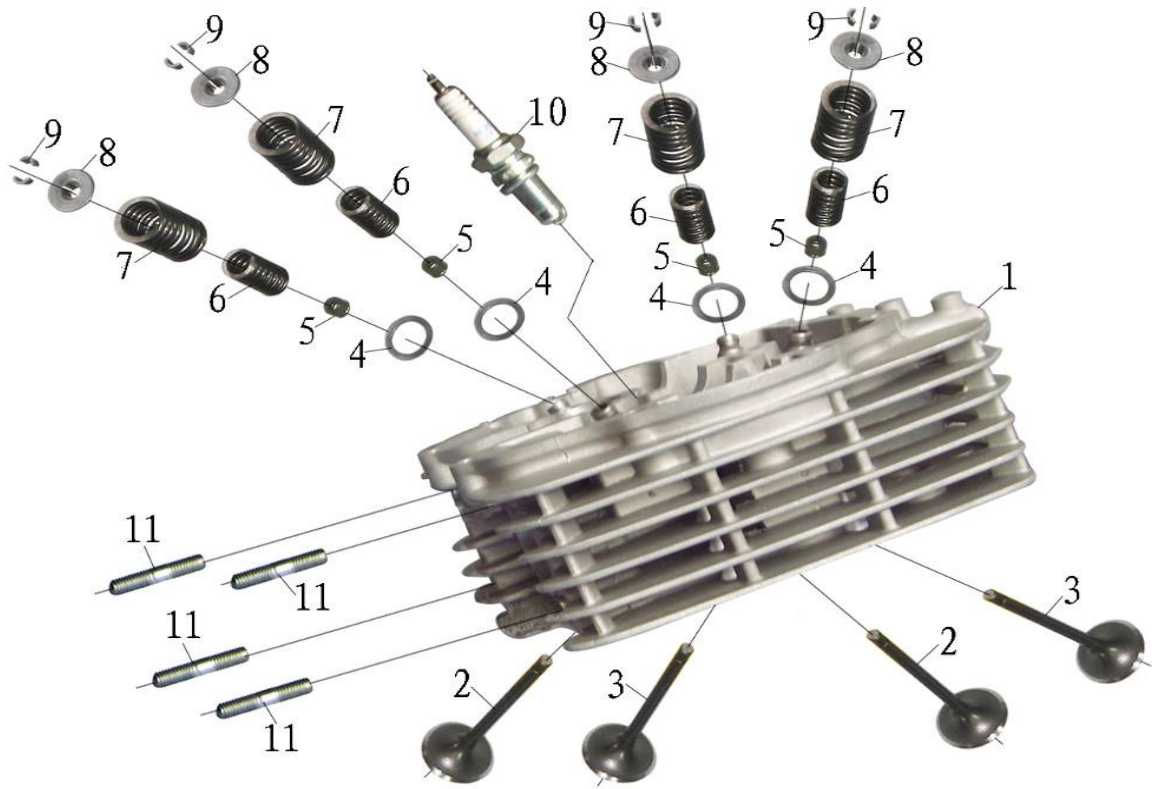
B



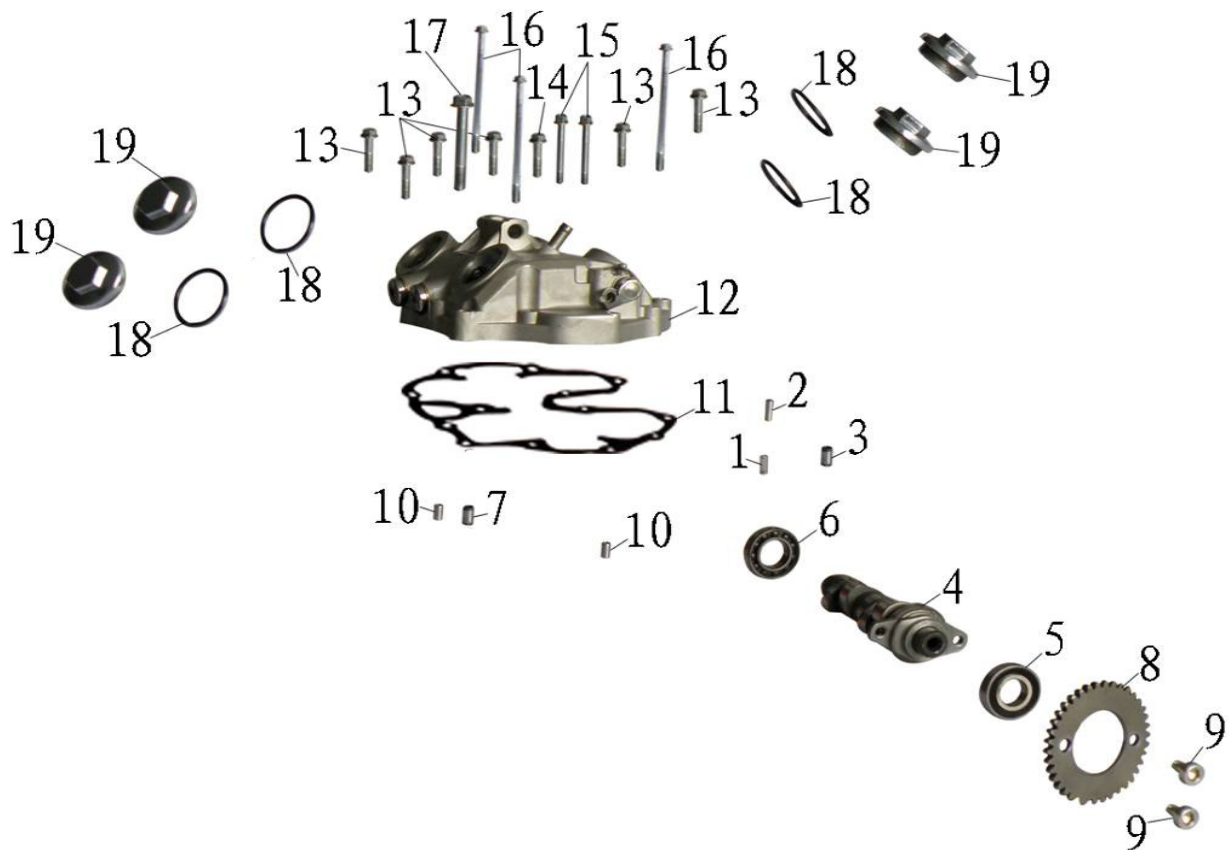
7		451984512 72011364	1	Šroub M6x63 – Schraube – bolt – vis - tornillo
8		451984512 72040362	1	Podložka 10.2x14x1– Unterlagscheibe – washer – rondelle - arandela
9		451984512 11040153	1	Sonda – Sonda – Sonda – sonda - sonda
10		451984512 72040159	1	Podložka 12,5x20x1.5– Unterlagscheibe – washer – rondelle - arandela
11		451984512 72012089	1	Šroub olejový M12x1.25x15 – Oilschraube – Oil screw – vis - tornillo
23		451984512 21010078	1	Klikový hřídel – Kurbelwelle - Crankshaft – vilebrequin – manivella árbol
24		451984512 21090003	1	Vyvažovací hřídel – AusgleichenWelle - Balance shaft – arbre équilibrage – equilibrar árbol
1	A	451984512 72120085	1	Pružina – Feder - Spring – ressort - resorte
2	A	451984512 72040167	1	Podložka 6.5x14,2x1– Unterlagscheibe – washer – rondelle - arandela
3	A	451984512 15080015	1	Páčka – Hebel – shifter – manette - manilla
4	A	451984512 72010157	1	Šroub – Schraube – bolt – vis – tortillo
5, 6	A	451984512 15010030	1	Startovací hřídel kompletní – Startwelle Komplet - Starting shaft Sasy – démarrage arbre complet – arranque árbol o completo
7	A	451984512 72010163	2	Šroub M6x25 – Schraube – bolt – vis - tornillo
8	A	451984512 72040167	1	Podložka 6,52x14,2x1– Unterlagscheibe – washer – rondelle - arandela
9	A	451984512 72060089	1	Čep – Bolzen – dowel – pivot - pivote
10	A	451984512 72010163	1	Šroub M6x25 – Schraube – bolt – vis - tornillo
11	A	451984512 73011166	1	Napínací lišta – Leiter - Tension plate – conducteur - cartucho
1	B	451984512 21020139	1	Píst – Kolben – Piston – piston - pistón
2	B	451984512 21040023	1	Pístní čep – Kolbenbolzen - piston pin – axe de piston – pistón pivote
3	B	451984512 72080065	2	Pojistný kroužek – Ring – ring – anneau - anillo
4, 5, 6, 7	B	451984512 21030586	1	Sada pístních kroužků – Kolbenringe Satz - Piston ring set – piston anneau – pistón anillo



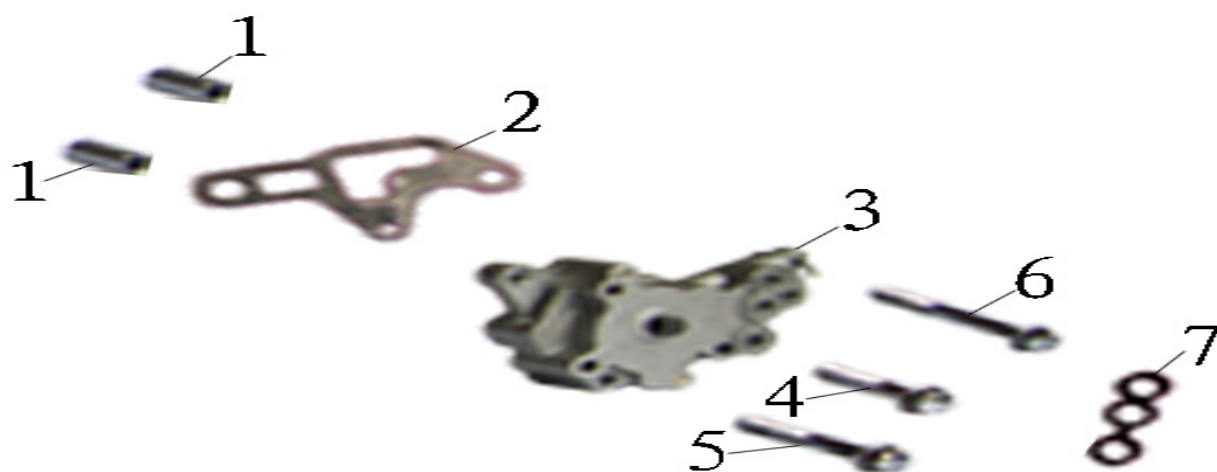
1		451984513 72060091	2	Čep 10,5x12x20– Bolzen – dowel – pivot - pivote
2		451984513 72130597	1	Těsnění – Dichtung – Gasket – joint - junta
3		451984513 27010624	1	Válec – Zylinder - Cylinder – cylindre - cilindro
4		451984513 72040577	4	Podložka 10.5x19x2– Unterlagscheibe – washer – rondelle - arandela
5		451984513 72011371	4	Šroub M10x1,25-10 – Schraube – bolt – vis - tornillo
6		451984513 72010388	2	Šroub M6x32 – Schraube – bolt – vis - tornillo
7		451984513 72011372	2	Šroub M10x1.25-86 – Schraube – bolt – vis - tornillo
8		451984513 72011373	1	Šroub M10x1,25-118 – Schraube – bolt – vis - tornillo
9		451984513 72011376	1	Šroub M10x1.25-99– Schraube – bolt – vis - tornillo
10		451984513 72060091	2	Čep 10,5x12x20– Bolzen – dowel – pivot - pivote
11		451984513 73011167	1	Uklidňovací lišta – Leiter - Tension plate – conducteur - cartucho
12		451984513 15160015	1	Rozvodový řetěz – Verteilungskette - Timing chain – divorce chaine – divoko cadena
13		451984513 72130381	1	Těsnění – Dichtung – Gasket – joint - junta
14		451984513 22010395	1	Hlava válce kompletní – Cylinder kopf Komplett - Cylinder head assy – culasse – cilindro cabeza
15		451984513 72040369	3	Podložka 10,3x20,8x3– Unterlagscheibe – washer – rondelle - arandela
16		451984513 72040370	1	Podložka 10,3x25x4– Unterlagscheibe – washer – rondelle - arandela
17		451984513 72020359	4	Matice M10x1,25 – Mutter – Nut – ecrou - tuerca



1		451984513 22010395	1	Hlava válce – Cylinderkopf - Cylinder head – culasse – cilindro cabeza
2		451984513 22020043	2	Sací ventil – Valve - Intake valve – valve - válvula
3		451984513 22020044	2	Výfukový ventil – Valve - Exhaust valve – valve - escape
4		451984513 73130525	4	Podložka 26,3x25x1– Unterlagscheibe – washer – rondelle - arandela
5		451984513 72110026	4	Těsnící kroužek – Dichtring – oil seal – joint en cuivre - junta
6		451984513 72120082	4	Pružina I.– Feder - Spring – ressort - resorte
7		451984513 72120083	4	Pružina II. – Feder - Spring – ressort - resorte
8		451984513 22030003	4	Sedlo pružiny – Settel - Spring seat – selle - silla
9		451984513 22040003	4	Pojistka – Sicherung - Lock nip – soupape - seguro
10		451984513 31170020	1	Svíčka zapalovací – Kerze – Spark plug – bougie - bujía
11		451984513 72011809	4	Šroub M8x41– Schraube – bolt – vis - tornillo
1	A	451984513 22150176	1	Kryt – Deckklung - Cover – couvercle - cubierta
2	A	451984513 22050016	1	Rameno sacího ventilu levé „A“ – Linke Valveregler mit Marke „A“ - Intake valve rocker arm(left) - signed “A” – commande valve gauche – escape izquierdo
3	A	451984513 73131480	4	Podložka 8,2x12x0,3– Unterlagscheibe – washer – rondelle - arandela
4	A	451984513 72040363	2	Podložka 12,2x18,5x2– Unterlagscheibe – washer – rondelle - arandela
5	A	451984513 22070013	2	Čep výfukového ventilu – Valvereglerbolzen - Exhaust valve rocker arm - pivot - pivote
6	A	451984513 22050017	1	Rameno výfukového ventilu pravé „B“ – Rechte Valveregler mit Marke „B“ - Exhaust valve rocker arm (right) signed “B” – commande valve droit – escape derecho
7	A	451984513 22050019	2	Rameno výfukového ventilu „A“ – Valveregler mit Marke „A“ - Exhaust valve rocker arm signed “A” – commande valve – escape
8	A	451984513 22050020	1	Rameno výfukového ventilu „C“ – Valveregler mit Marke „C“ - Exhaust valve rocker arm signed “C” – commande valve – escape
9	A	451984513 22050018	1	Rameno sacího ventilu „C“ – Valveregler mit Marke „C“ - Intake valve rocker arm - signed “C” – commande valve – escape
10	A	451984513 72040364	4	Podložka 14,2x20x1,5– Unterlagscheibe – washer – rondelle - arandela
11	A	451984513 22070015	2	Čep M14x1,5 – Bolzen - Valve rocker arm - pivot - pivote
12	A	451984513 22050021	1	Rameno sacího ventilu levé „IN“ – Linke Valveregler mit Marke „IN“ - Intake valve rocker arm left - signed “IN” – commande valve gauche – escape izquierdo
13	A	451984513 22050018	1	Rameno sacího ventilu pravé „IN“ – Rechte Valveregler mit Marke „IN“ - Intake valve rocker arm right - signed “IN” – commande valve droit – escape derecho
14	A	451984513 22070014	2	Čep – Bolzen - Valve rocker arm - pivot - pivote

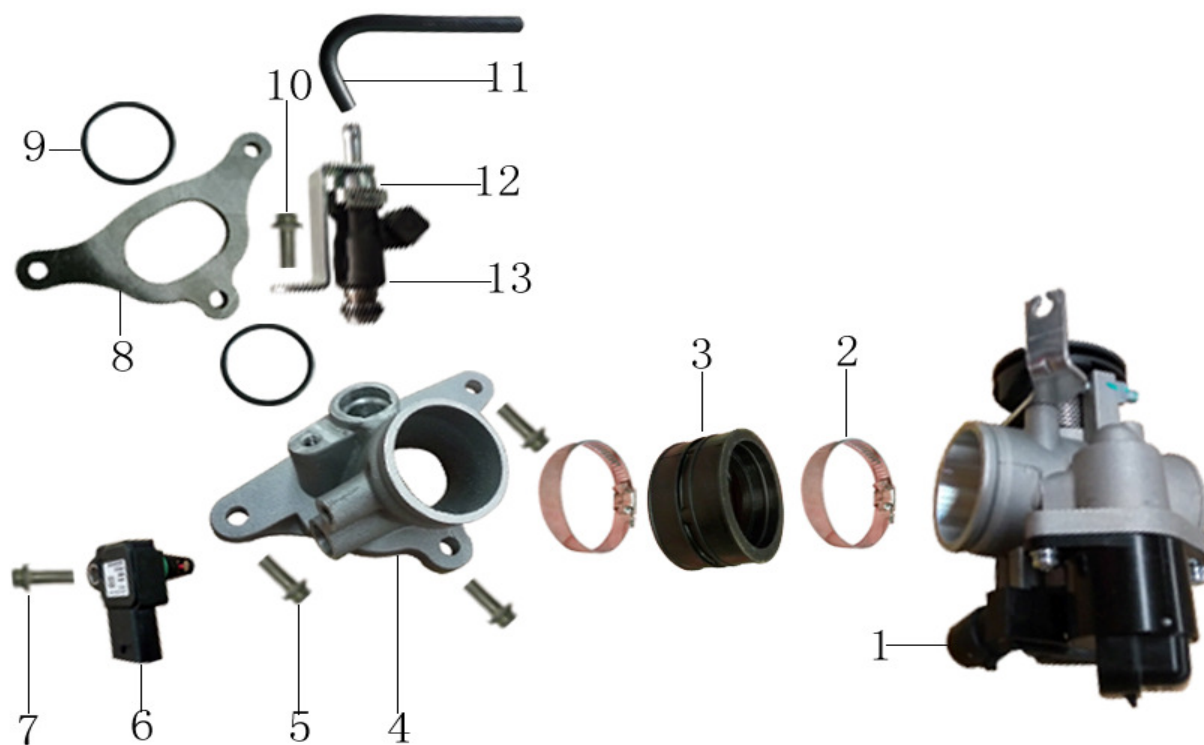


1		451984513 72120086	1	Pružina – Feder - Spring – ressort - resorte
2		451984513 72060088	1	Čep 1.5x4x16– Bolzen - Valve rocker arm - pivot - pivote
3		451984513 72060090	1	Čep 10x18– Bolzen - Valve rocker arm - pivot - pivote
4		451984513 22080029	1	Vačková hřídel kompletní – Welle Komplett - Camshaft assembly Sasy – arbre – árbol
5		451984513 70090198	1	Ložisko 18x37x9 s těsněním– Lager mit Dichtung – Bearing with seal – roulement - cojinete
6		451984513 70090199	1	Ložisko 20x37x9– Lager – Bearing – roulement - cojinete
7		451984513 72060090	1	Čep 10x18– Bolzen - Valve rocker arm - pivot - pivote
8		451984513 15170067	1	Ozubené kolo – Zahrad – Sprocket – roue - rueda
9		451984513 72011369	2	Šroub M7x9,4– Schraube – bolt – vis - tornillo
10		451984513 72060012	1	Čep 8x14– Bolzen - Valve rocker arm - pivot - pivote
11		451984513 72130392	1	Těsnění – Dichtung – Gasket – joint - junta
12		451984513 22150176	1	Kryt – Decklung - Cover – couvercle - cubierta
13		451984513 72010169	6	Šroub M6x35– Schraube – bolt – vis - tornillo
14		451984513 72010389	1	Šroub M6x40– Schraube – bolt – vis - tornillo
15		451984513 72010392	2	Šroub M6x65– Schraube – bolt – vis - tornillo
16		451984513 72011917	3	Šroub M6x119– Schraube – bolt – vis - tornillo
17		451984513 72011374	1	Šroub M6x70– Schraube – bolt – vis - tornillo
18		451984513 72150013	4	O-kroužek – Dichtung – O-ring – joint - junta
19		451984513 22140006	4	Kryt – Decklung - Cover – couvercle - cubierta

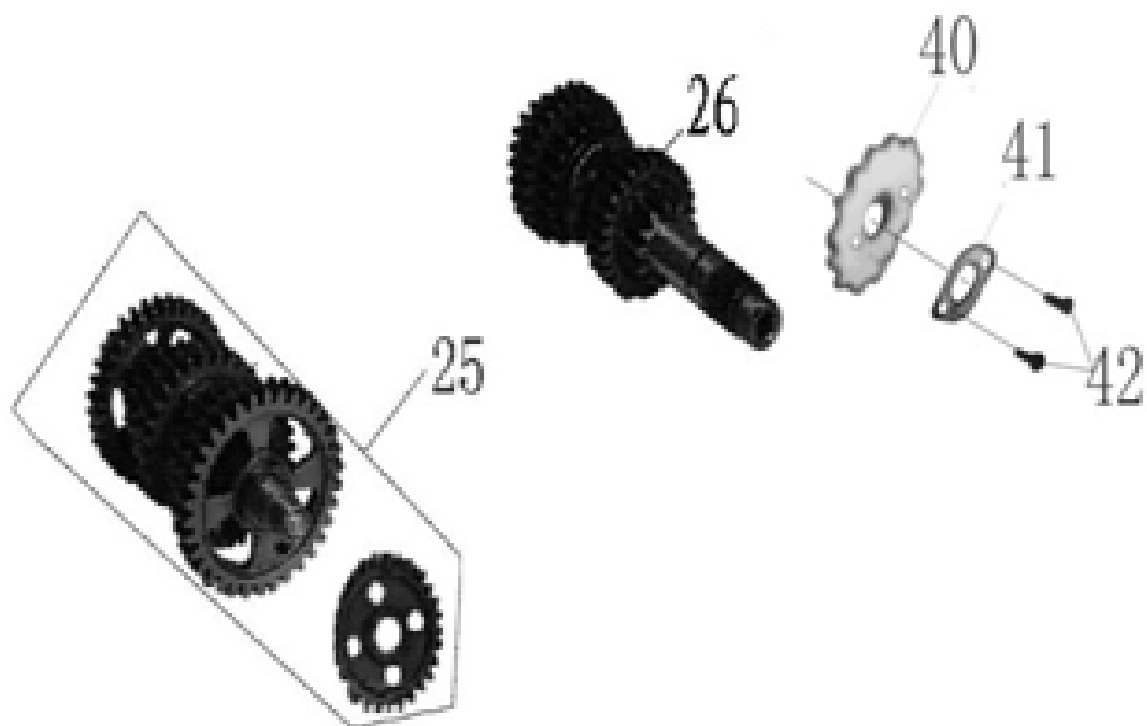




1		451984515 72060012	2	Čep 8x14- Bolzen - Valve rocker arm - pivot - pivote
2		451984515 72130423	1	Těsnění - Dichtung - Gasket - joint - junta
3		451984515 20010042	1	Olejoyé čerpadlo - Ol Pumpe - Oil pump - pompe huile - bomba de aceite
4		451984515 72010388	1	Šroub M6x32- Schraube - bolt - vis - tornillo
5		451984515 72010389	1	Šroub M6x40- Schraube - bolt - vis - tornillo
6		451984515 72010173	1	Šroub M6x50- Schraube - bolt - vis - tornillo
7		451984515 72150127	3	O-kroužek - Dichtung - O-ring - joint - junta



1	415984516 31350072	1	Škrťící klapka – Klappe - Throttle body assembly – tapet - válvula
2	415984516 72080116	2	Objímka – Fassung - Intake pipe clamp – double - casquillo
3	415984516 73012549	1	Gumový mezičlen – Schlauch - Rubber cover – tube - manga
4	415984516 18031050	1	Příruba sání – Flansch - Pipe intake – bride - brida
5	415984516 72012001	1	Šroub M6x25– Schraube – bolt – vis - tornillo
6	415984516 31350073	1	Regulátor – Regler – Regulator – regulateur - regulador
7	415984516 72011987	1	Šroub M6x16– Schraube – bolt – vis - tornillo
8	415984516 72130573	1	Zajišťovací destička – Halter – holder – poignéé - soporte
9	415984516 72150219	2	O-kroužek – Dichtung – O-ring – joint - junta
10	415984516 72011986	1	Šroub M6x12– Schraube – bolt – vis - tornillo
11	415984516 73090335	1	Hadice – Schlauch – tube – boyau - manguera
12	415984516 31350075	1	Matice – Mutter – Nut – ecrou - tuerca
13	415984516 31350070	1	Vstřikovač – Einspritzduse - Fuel injektor – injecteur - inyector

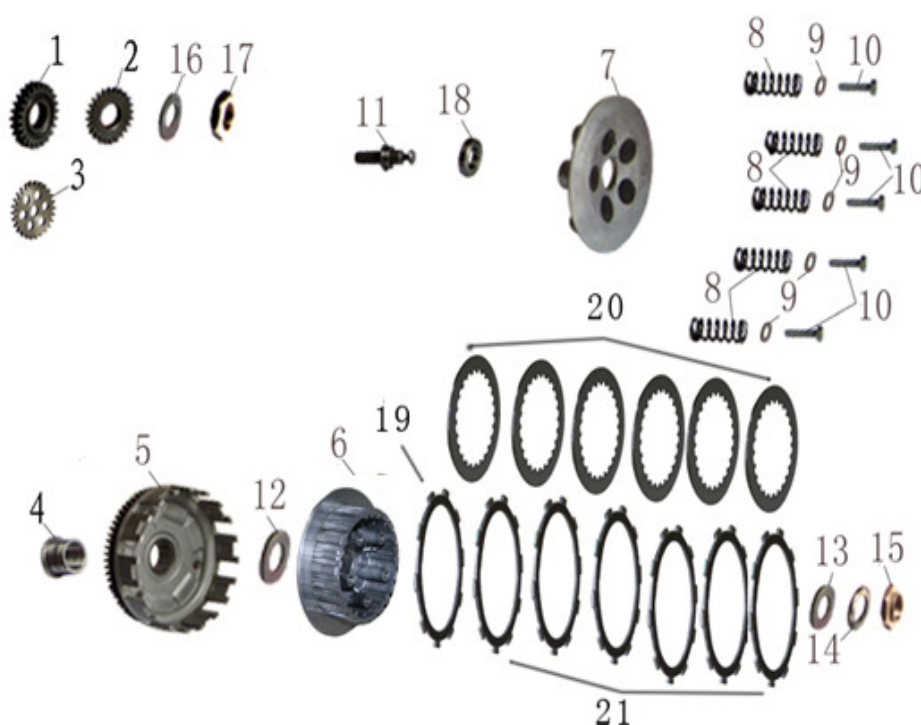




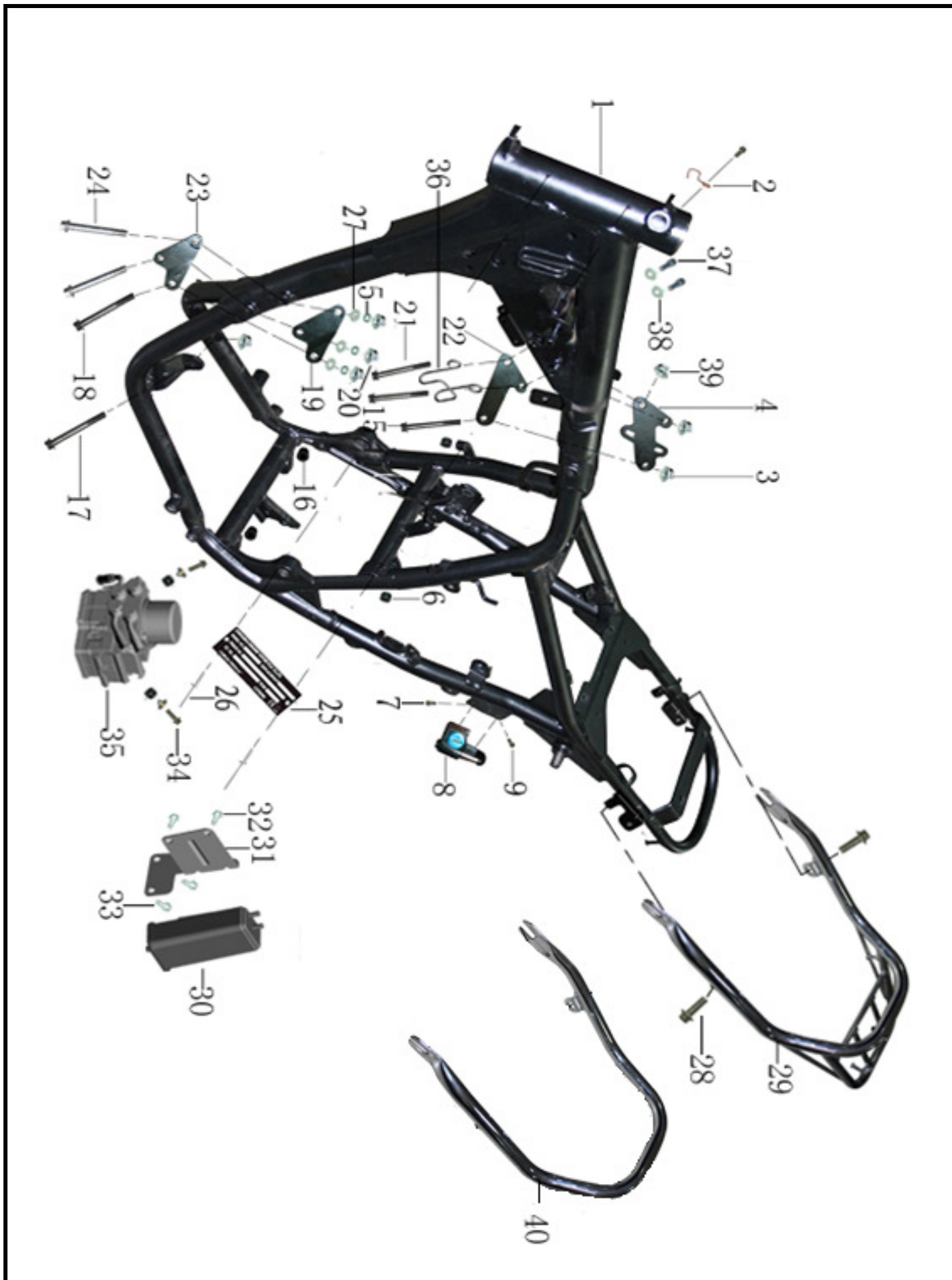
25		451984522 15030104	1	Hnací hřídel kompletní – Getriebewelle Komplett - Countershaft assy
26		451984522 15020081	1	Hřídel hlavní kompletní – Haupl welle Komplett - Main shaft Sasy – arbre – árbol
40		451984522 15170066	1	Ozubené kolo – Zahrad – Sprocket – roue - rueda
41		451984522 73131476	1	Pojistka – Sicherung - Lock nip – soupape - seguro
42		451984522 72011365	2	Šroub M6x12– Schraube – bolt – vis - tornillo



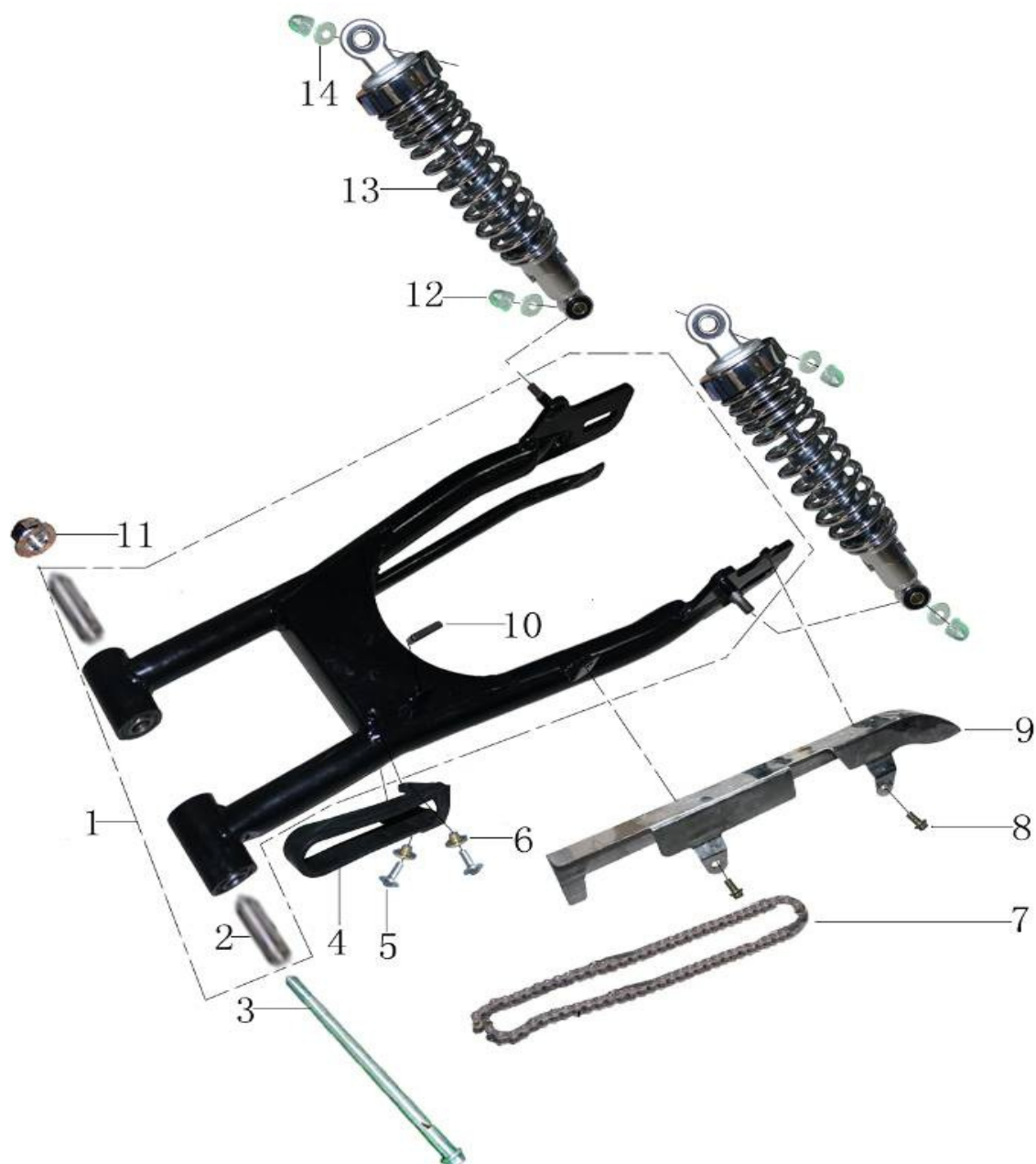
27-32		451984524 15050043	1	Řazení kompletní – Reihen Komplett – Gearshift compl. - enclenchement- cambio de los grados de transmision
33		451984524 15070043	1	Kulisa řazení – Hebelreihen - Gearshift pedal – manette - manilla
38		451984524 15090009	1	Kolo řazení – Reihenrad - Wheel ,gearshift - roue - rueda
39		451984524 72011370	1	Šroub M6x20– Schraube – bolt – vis - tornillo



1	451984528 24020044	1	Ozubené kolo – Zahrad – Sprocket – roue - rueda
2	451984528 20060005	1	Ozubené kolo olejové pumpy –Ol Pumpe Zahrad – Oil pump sprocket – pompe huile roue - rueda bomba de aceite
3	451984528 20060006	1	Ozubené kolo olejové pumpy –Ol Pumpe Zahrad – Oil pump sprocket – pompe huile roue - rueda bomba de aceite
4	451984528 24070261	1	Vložka 38x28x20,8 – Einlage – Bush - fourrure - fusible
5	451984528 24120104	1	Spojkový koš vnější – Aussenkorb – Clutch outer cover – embrayage – embrague
6	451984528 24070251	1	Spojkový koš vnitřní – Innenkorb – Clutch inter cover – embrayage – embrague
7	451984528 24070256	1	Krycí destička – Halter – holder – poignéé – soporte
8	451984528 24070255	5	Pružina – Feder - Spring – ressort - resorte
9	451984528 72040197	5	Podložka 6– Unterlagscheibe – washer – rondelle - arandela
10	451984528 72010097	5	Matice M6x25– Mutter – Nut – ecrou - tuerca
11	451984528 24070206	1	Čep – Bolzen - Valve rocker arm - pivot - pivote
12	451984528 24070204	1	Podložka 22x35x2– Unterlagscheibe – washer – rondelle - arandela
13	451984528 72040367	1	Podložka 18,2x32,2x2– Unterlagscheibe – washer – rondelle - arandela
14	451984528 24070165	1	Podložka 18x30x2– Unterlagscheibe – washer – rondelle - arandela
15	451984528 24070163	1	Matice – Mutter – Nut – ecrou - tuerca
16	451984528 72040367	1	Podložka 18,2x35x2– Unterlagscheibe – washer – rondelle - arandela
17	451984528 72020360	1	Matice M18x1– Mutter – Nut – ecrou - tuerca
18	451984528 24070205	1	Ložisko 61903/P6– Lager – Bearing – roulement - cojinete
19	451984528 24070254	7	Spojkové lamely – Kupplonglamelle – Clutch plate – embrayage lamelle – embrague lámina
20	451984528 24070254	6	Spojkové desky sada– Kupplonglamelle Komplett– Clutch plate compl. – embrayage lamelle – embrague lámina
21	451984528 24070253	1	Spojkové lamely sada– Kupplonglamelle Komplett – Clutch plate compl. – embrayage lamelle – embrague lámina



1		451984531 41011469	1	Rám kompletní – Rahme Komplet – Frame compl. – cadre - cuadro
2		451984531 73032013	1	Držák- Halter-Holder – poignée - soporte
3		451984531 72020487	3	Matice M10x1,25– Mutter – Nut – ecrou - tuerca
4		451984531 73070574	1	Držákpravý- Rechte Halter- Right Holder – poignée droit – soporte derecho
5		451984531 72040027	3	Podložka 8 – Unterlagscheibe – Washer – rondelle - arandela
6		451984531 73012321	2	Podložka – Unterlagscheibe – washer – rondelle - arandela
7		451984531 72012118	1	Šroub M6x9– Schraube – bolt – vis - tornillo
8		451984531 76020436	1	Zámek – Schloss – Lock – serrure - serrure
9		451984531 72011991	2	Šroub M6x12– Schraube – bolt – vis - tornillo
15		451984531 72011958	1	Čep – Bolzen – dowel – pivot - pivote
16		451984531 73012323	2	Podložka gumová– Gummiunterlagscheibe – Rubberwasher – rondelle - arandela
17		451984531 72011924	1	Čep – Bolzen – dowel – pivot - pivote
18		451984531 72011925	2	Čep – Bolzen – dowel – pivot - pivote
19		451984531 73070535	1	Držák- Halter-Holder – poignée - soporte
20		451984531 72020486	3	Matice M8– Mutter – Nut – ecrou - tuerca
21		451984531 72011952	2	Šroub M8x75– Schraube – bolt – vis - tornillo
22		451984531 73070532	1	Držák levý- Linke Halter- Left Holder – poignée gauche – soporte izquierdo
23		451984531 73070534	1	Držák levý- Linke Halter- Left Holder – poignée gauche – soporte izquierdo)
24		451984531 72011953	1	Šroub M8x85– Schraube – bolt – vis - tornillo
25	451984531		1	Typový štítek – Typenschild – Nameplate - plaque - marbete
26		451984531 72070007	2	Nýt 3,2x8 – Niete - Rivet – rivet - roblón
27		451984531 72040236	2	Matice M8– Mutter – Nut – ecrou - tuerca
28		451984531 72011992	2	Šroub M8x16– Schraube – bolt – vis - tornillo
29		451984531 41080733	1	Nosič zadní – Hintertrager – Rear carrier – support - soporte
30		451984531 18210017	1	Aktivní uhlí – Kohledose – Activated carbon box – charbon paquet – cajetina noc carbón
31		451984531 73032311	1	Držák- Halter-Holder – poignée – soporte
32		451984531 72011285	2	Šroub M6x10– Schraube – bolt – vis - tornillo
33		451984531 72010843	2	Šroub M6x12– Schraube – bolt – vis - tornillo
34		451984531 72011996	2	Šroub M6x16– Schraube – bolt – vis - tornillo
35		451984531 55210006	1	ABS – ABS – ABS – ABS - ABS
36		451984531 73032320	1	Držák- Halter-Holder – poignée – soporte
37		451984531 72030726	2	Šroub M5x10– Schraube – bolt – vis - tornillo
38		451984531 72040574	2	Podložka 5– Unterlagscheibe – washer – rondelle - arandela
39		451984531 72020388	3	Matice M8– Mutter – Nut – ecrou - tuerca
40	451984531		1	Madlo zadní – Hinterhalter – Rear holder – poignée - agarradero

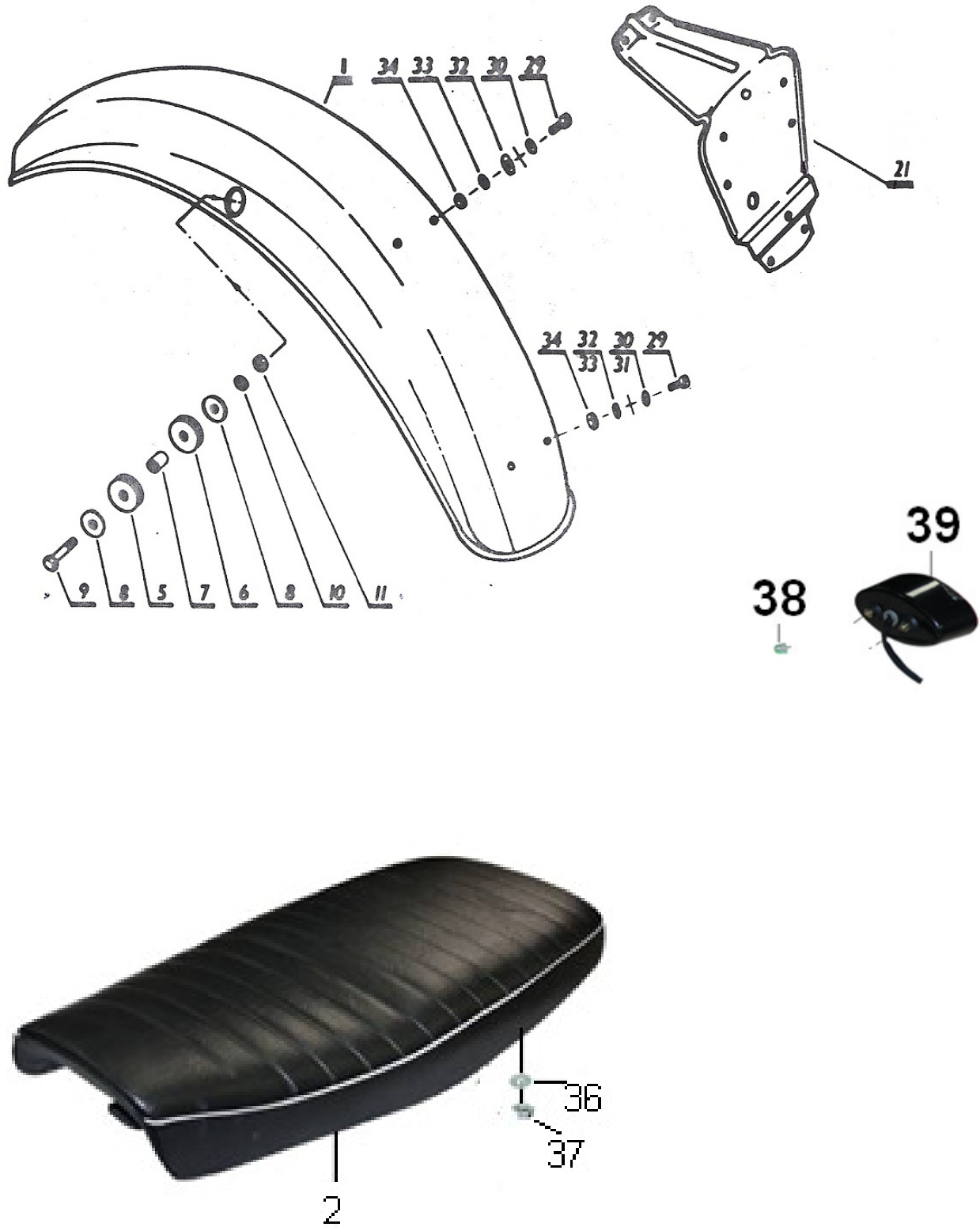




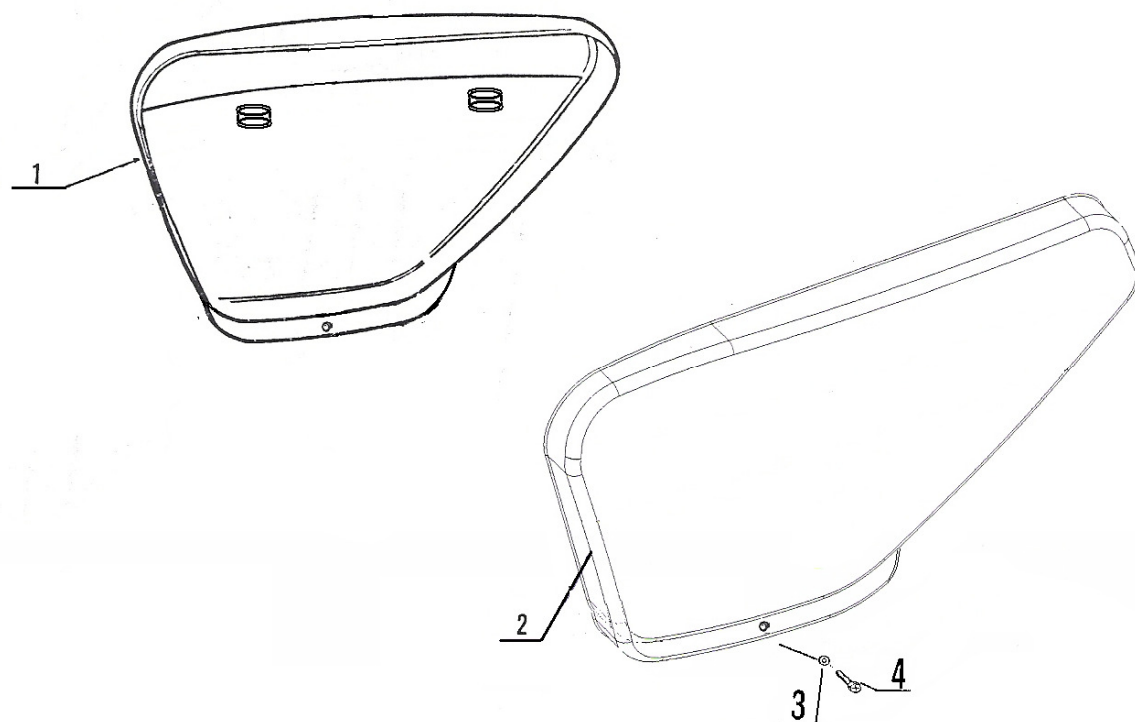
1		451984531 41040998	1	Zadní vidlice kompletní – Hintergabel Komplett – Rear fork compl. – fourche arrière – horquilla trasera
2		451984531 70120330	2	Čep – Bolzen – dowel – pivot - pivote
3		451984531 70030169	1	Osa zadní – Hinterwelle - Fork Shaft – arbre - árbol
4		451984531 73110084	1	Klouzátko řetězu – Kettendampfer – Chain silencer – silencieux - silenciador
5		451984531 72011922	2	Šroub – Schraube – bolt – vis - tornillo
6		451984531 70120280	2	Podložka – Unterlagscheibe – washer – rondelle - arandela
7		451984531 54120174	1	Řetěz – Ketten - Chain – chaine - cadena
10		451984531 73012153	1	Podložka gumová– Gummiunterlagscheibe – Rubberwasher – rondelle - arandela
11		451984531 72020488	1	Maticice M14x1,5– Mutter – Nut – ecrou - tuerca
12		451984531 72020508	4	Maticice M10x1,25– Mutter – Nut – ecrou - tuerca
13		451984531 41070492	2	Zadní tlumič – Hinterdampfer - Rear shock absorber – silencieux - silenciador
14		451984531 72040603	4	Podložka 10 – Unterlagscheibe – washer – rondelle - arandela

33,34,
35

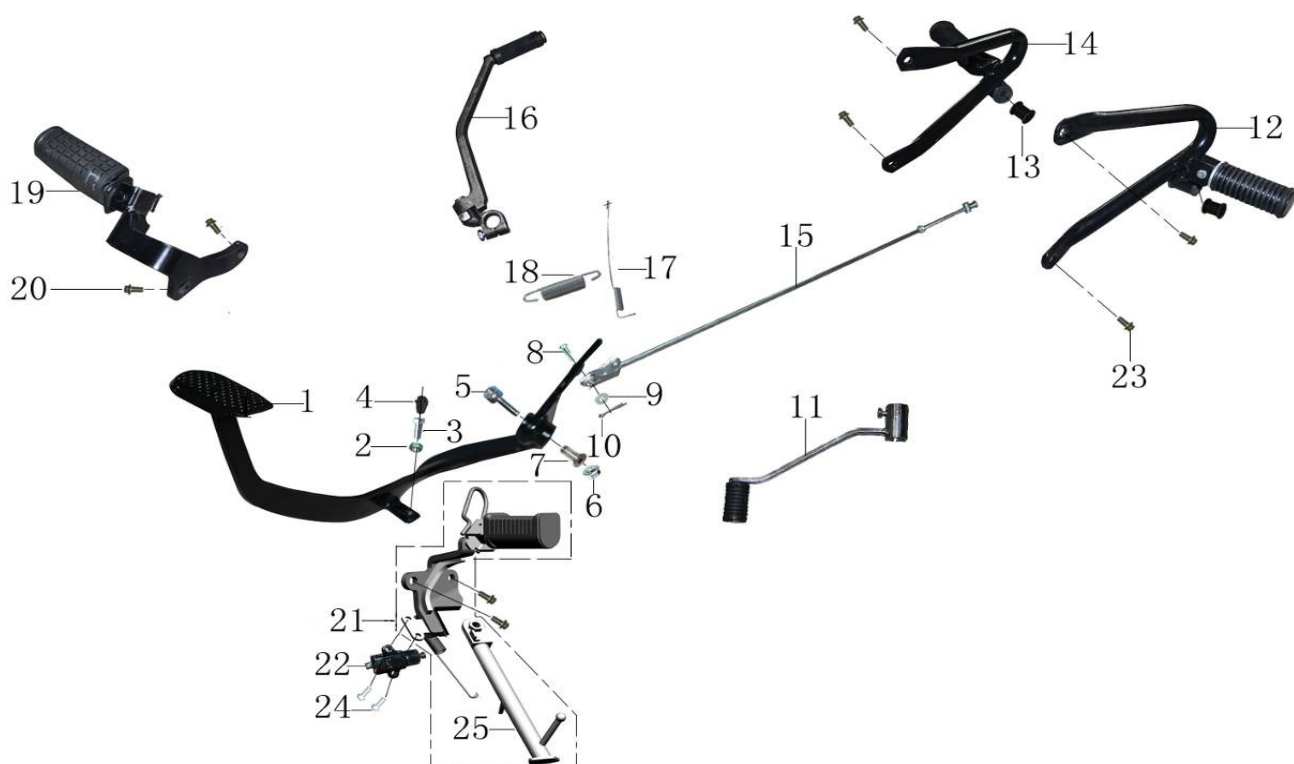
ZADNÍ BLATNÍK/SEDLO/ZADNÍ PÉROVÁNÍ-REAR MUDGUARD/SEAT/REAR SUSPENSION-GARDE BOUE
ARRIERE/SELLE/SUSPENSION ARRIERE-RUCK WARTIGER KOTFLUGEL/SITZ/HINTERRADFEDERUNG-
GUARDABARROS TRASERO/SILIN/SUSPENSION TRASERA



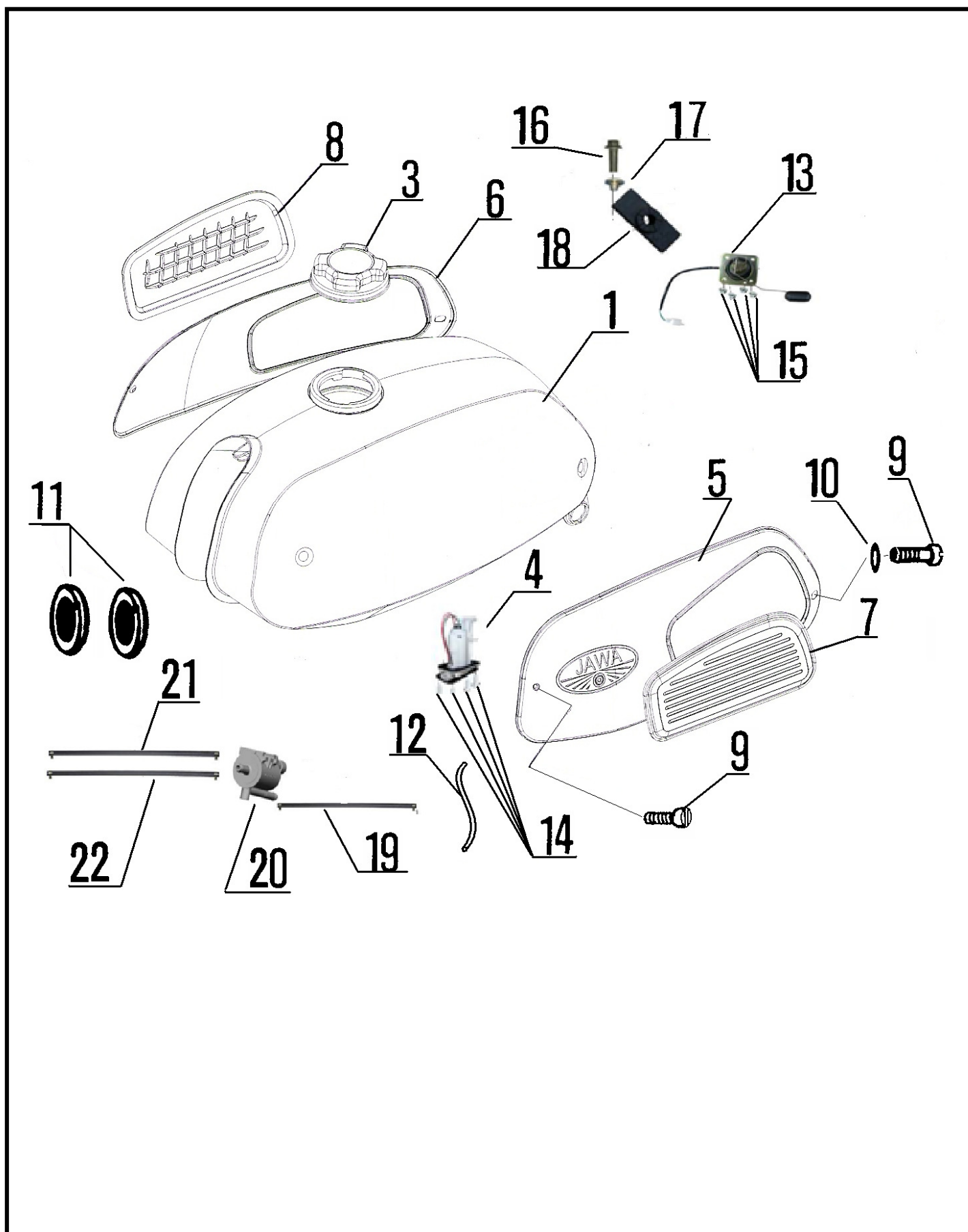
1	84533	1	Blatník zadní- Kotflügel Rückwärtiger - Rear mudguard-garde boue arriere-guardabarros trasero
2	451984534 41161462	1	Sedlo- Sitz - Seat-selle-sillin
5	63430019	2	Vložka-Einsatz -Insert-cale -inserti6n
6	273211211414	2	Kroužek-Ring -Sealing ring-anneau -anillo
7	63430021	2	Rozpěrka-Spreize -Spacing piece-entredise -pieza distanciadora
8	63430018	4	Podložka-Unterlagscheibe-Washer-rondelle -arandela
9	309203140818	2	Šroub M 8x25 ČSN 021103.25-Schraube -Screw-vis -tornillo
10	311210210084	2	Podložka 8,4 ČSN 021702.15-Unterlagscheibe -Washer-rondelle -arandela
11	311120114080	2	Maticice M 8 ČSN 021401.25-Mutter -Nut-ecrou -tuerca
21	64030246	1	Držák k-Träger -Carrier-support -soporto
29	309203140616	4	Šroub M 6x20 ČSN 021103.25-Schraube -Screw-vis -tornillo
30	311212610064	2	Podložka 6,4 ČSN 021726.15-Unterlagscheibe -Washer-rondelle -arandela
32	311213510064	2	Podložka 6,4 kříž.prohnutá NJ 5,65-Unterlagscheibe -Washer-rondelle -arandela
33	311214410064	4	Podložka 6,4 ČSN 021744.06-Unterlagscheibe -Washer-rondelle -arandela
34	311100114060	4	Maticice M 6 ČSN 021601.25-Mutter -Nut-ecrou -tuerca
36	451984534	1	Podložka -Unterlagscheibe -Washer-rondelle -arandela
37	451984534	1	Maticice -Mutter -Nut-ecrou -tuerca
38	451984534	2	Maticice -Mutter -Nut-ecrou -tuerca
39	451984534 32060503	1	Zadní světlo - Hinterlampe - Taillamp - lampe - lámpara



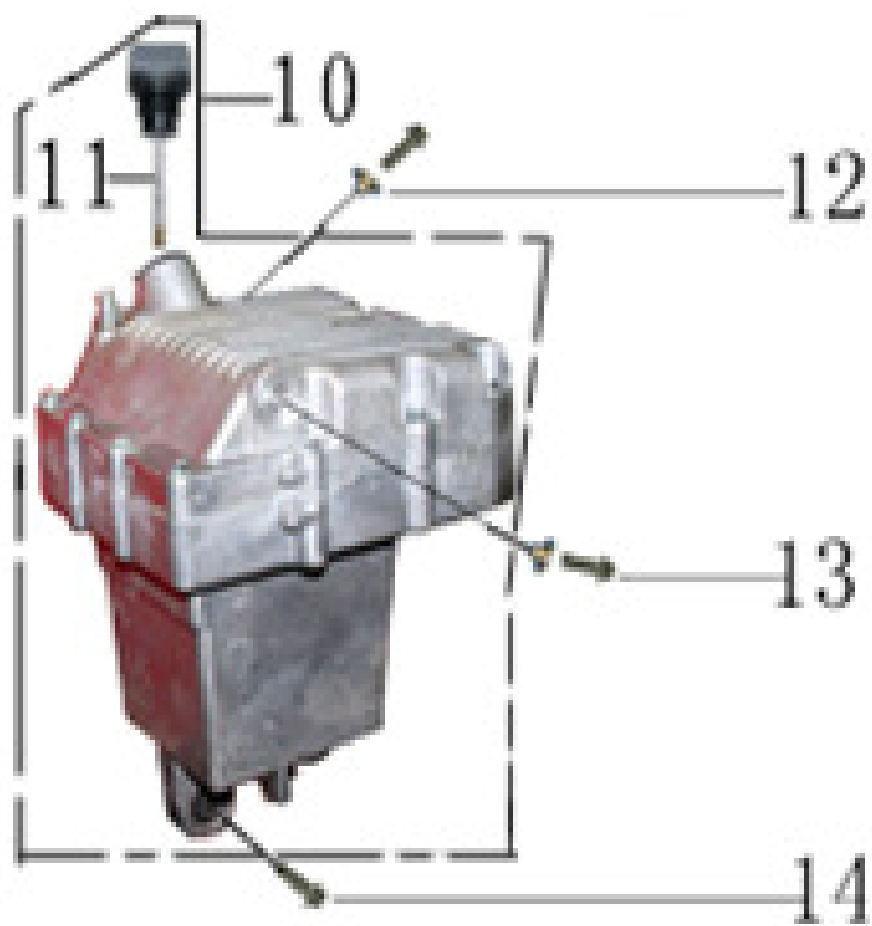
1		84536	1	Víko pravé kompletní-Rechts Verkleidung kompl.-R.H. side cover compl.-couvercle droit compl. - tape derecha compl.	
2		84536		Víko levé-Links Verkleidung kompl. -L.H. side cover compl.-couvercle compl.-tape izquierdo compl.	
3			311210210064	2	Podložka 6,4 ČSN 021702.15-Unterlagscheibe-Washer-rondelle -arandela
4			309203140615	2	Šroub M 6x18 ČSN 021103.25-Schraube-Screw-vis -tornillo
-	*	84536		1	Nálepka-Aufkleber-Label-vignette-etiqueta
-	x	84536		1	Nálepka-Aufkleber-Label-vignette-etiqueta
*					je součástí pozice, ist Komponentt zu Position, component of position, partie de la position, elemento di positura 845 36
x					je součástí pozice, ist Komponentt zu Position, component of position, partie de la position, elemento di positura 845 36



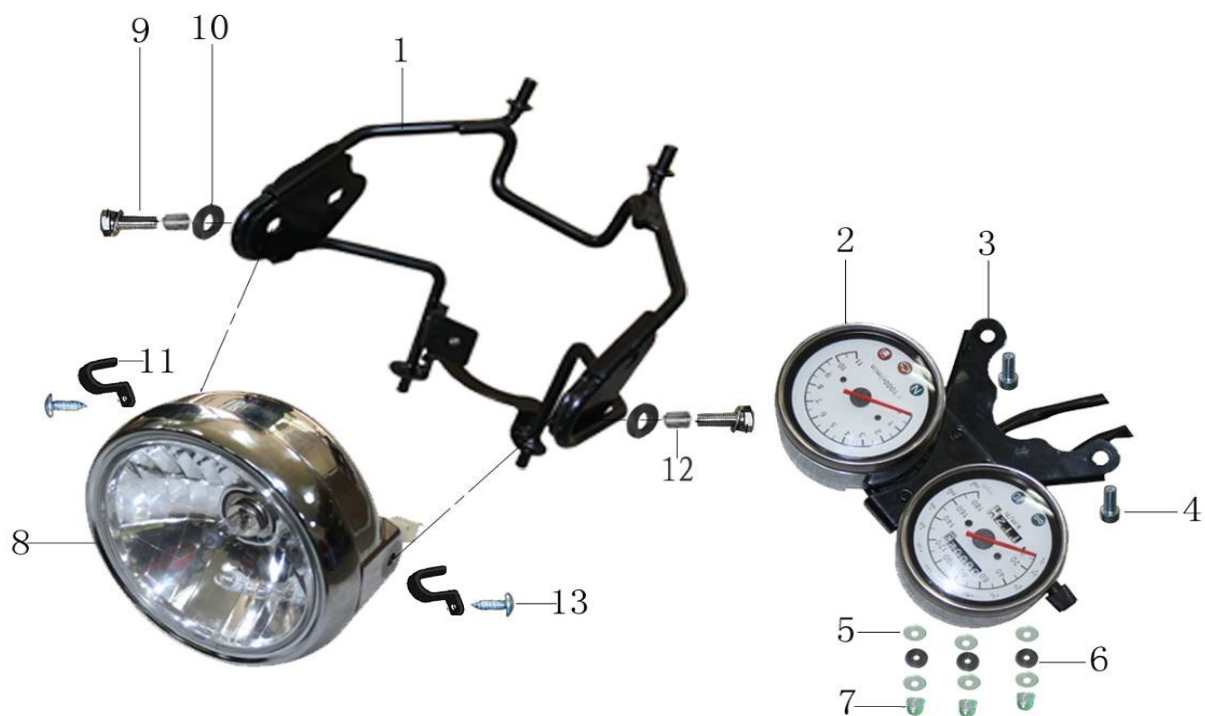
1		451984537 55070359	1	Pedál brzdy – Bremsepedal – Rear brake pedal – pedále - pedal
2		451984537 72020506	1	Matice M 6-Mutter -Nut-ecrou -tuerca
3		451984537 72011941	1	Šroub M 6x20-Schraube-Screw-vis -tornillo
4		451984537 73012331	1	Podložka gumová– Gummiunterlagscheibe – Rubberwasher – rondelle - arandela
5		451984537 72011995	1	Šroub M 8x60-Schraube-Screw-vis -tornillo
6		451984537 72020486	1	Matice M8-Mutter -Nut-ecrou -tuerca
7		451984537 70230004	1	Vložka-Einsatz -insert-cale -insertión
8		451984537 72060146	1	Čep 6x18 – Bolzen – dowel – pivot - pivote
9		451984537 72040558	1	Podložka 6-Unterlagscheibe-Washer-rondelle -arandela
10		451984537 72060123	1	Čep 2x25 – Bolzen – dowel – pivot - pivote
11		451984537 45080330	1	Řadící páčka – Reihengebel - Gearshift arm – ranger levier – ordenar palanca
12		451984537 41140307	1	Zadní stupačka kompletní levá – Hinter Fussrasten links - Rear Footrest assy, left – repose pied gauche – estribo pisapie izquierdo
13		451984537 73012157	2	Podložka gumová– Gummiunterlagscheibe – Rubberwasher – rondelle - arandela
14		451984537 41150306	1	Zadní stupačka kompletní pravá – Hinter Fussrasten rechts - Rear Footrest assy, right – repose pied droit – estribo pisapie derecho
15		451984537 55080144	1	Táhlo zadní brzdy – Hinterbremsehebel - Rear brake lever Sasy – tringle - biela
16		451984537 45090193	1	Startovací páka – Starthebel - Actuating Lever Sasy – levier - palanca
17		451984537 72050507	1	Pružina – Feder - Spring – ressort - resorte
18		451984537 72050508	1	Pružina – Feder - Spring – ressort - resorte
19		451984537 41120280	1	Přední stupačka kompletní pravá – Vorne Fussrasten rechts - Front Footrest assy, right – repose pied droit – estribo pisapie derecho
20		451984537 72011954	4	Šroub M 10x1,25x20-Schraube-Screw-vis -tornillo
21		451984537 41130181	1	Front Footrest assy, LH Zadní stupačka kompletní levá – Hinter Fussrasten links - Rear Footrest assy, left – avant pied gauche – delantero pisapie izquierdo
22		451984537 31120016	1	Vypínač – Schalter - Poweroff switch – interrupteur - interruptor
23		451984537 72012054	4	Šroub M 8x20-Schraube-Screw-vis -tornillo
24		451984537 72030680	2	Šroub M 5x20-Schraube-Screw-vis -tornillo
25		451984537 41020166	1	Stojan boční – Stander – Side stand – chevalet - montura



1	84538	1	Nádrž palivová svař. -Kraftstoffbehälter-Fuel tank-reservoir -tanque
-	84538	1	Nádrž palivová+obtisk-Kraftstoffbehälter+Andruck-Fuel tank+transfer picture-reservoir+décalomante -tanque+encoladura
3	451984538 76020436	1	Uzávěr kompl.-Verschluss-Filler cap-fermeture- cierre
4	451984538 31350093	1	Čerpadlo – Pumpe - Fuel pump – pompe - bomba
5	63439012	1	Kryt levý- Deckung - Cover-couvercle-tapa
6	63439013	1	Kryt pravý-Deckung -Cover-couvercle -tapa
7	63439014	1	Vložka levá-Einsatz -Insert-cale -insertión
8	63439015	1	Vložka pravá-Einsatz -Insert-cale -insertión
9	309255150411	4	Šroub M4x12 ČSN 021155.24-Schraube -Screw-vis -tornillo
10	60439014	2	Podložka-Unterlagscheibe -Washer-rondelle -arandela
11	451984538 73012149	2	Vložka-Einsatz -Insert-cale -insertión
12	451984538	1	Hadička-Schlauch -tube-bouyau -manguera
13	45198453831130091	1	Palivový plovák – Benzinuhr - Fuel sender assy – mesureur - contador
14	451984538 72030657	4	Šroub M4x16-Schraube-Screw-vis-tornillo
15	45198453	4	Šroub M6x16-Schraube-Screw-vis-tornillo
16	451984538 72011949	1	Šroub M8x30-Schraube-Screw-vis-tornillo
17	451984538 72040548	1	Vložka 9x30x18 -Einsatz -Insert-cale -insertión
18	451984538 73012322	1	Vložka gumová -Gummieinsatz -Insert rubber-cale -insertión
19	451984538 73090339	1	Hadice – Schlauch – tube – boyau - manguera
20	451984538 31350090	1	Ventil – Valve - Valve – valve - válvula
21	451984538 73090337	1	Hadice – Schlauch – tube – boyau - manguera
22	451984538 73090336	1	Hadice – Schlauch – tube – boyau - manguera

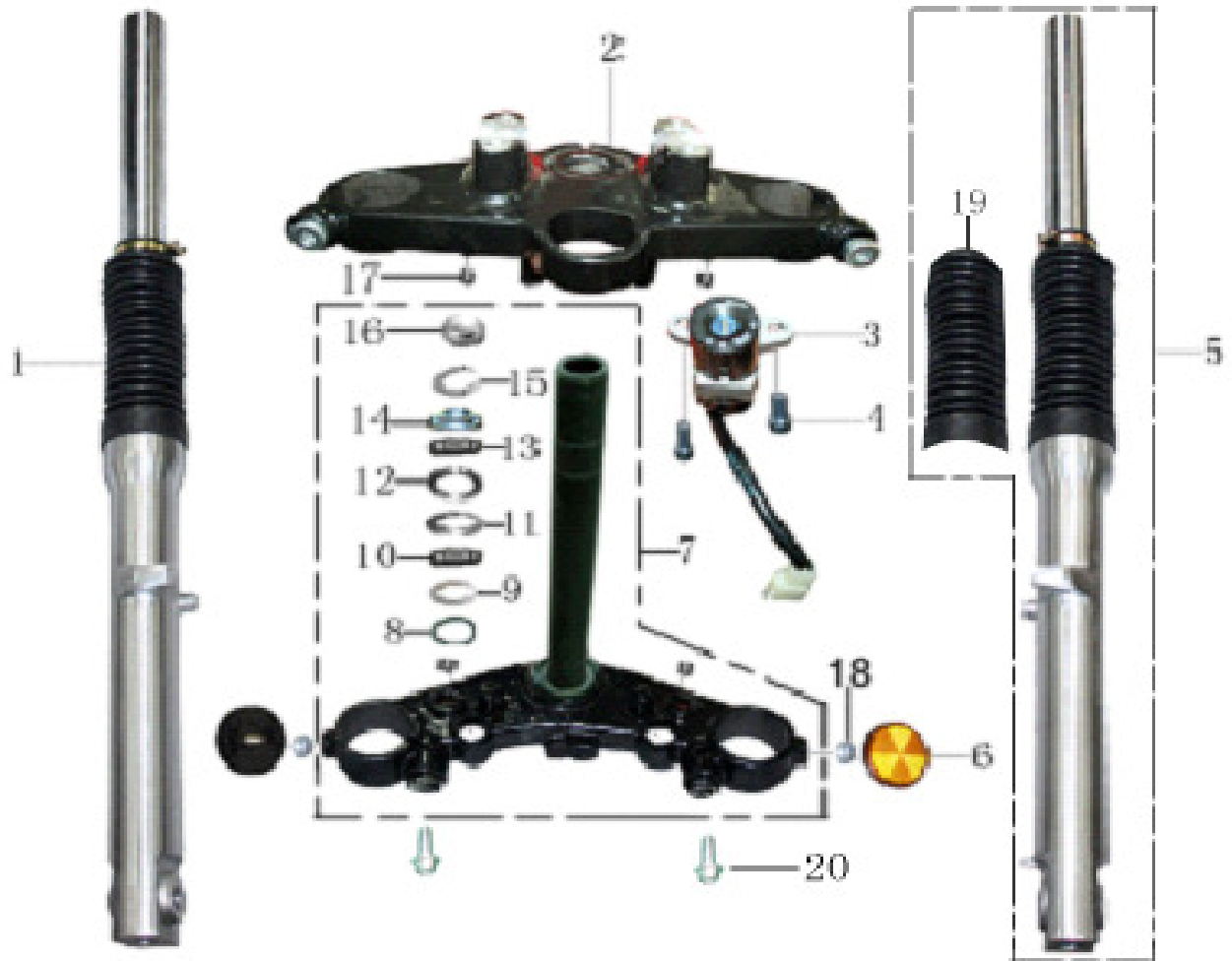


10, 11		451984539 16080012	1	Olejová nádrž – Ölbehälter – Oil tank – réservoir á huile – tanque de aceite oil
12		451984539 72040551	2	Podložka 6,5x18x7-Unterlagscheibe -Washer-rondelle -arandela
13		451984539 72011342	2	Šroub M6x25-Schraube-Screw-vis-tornillo
14		451984539 72011949	1	Šroub M8x30-Schraube-Screw-vis-tornillo

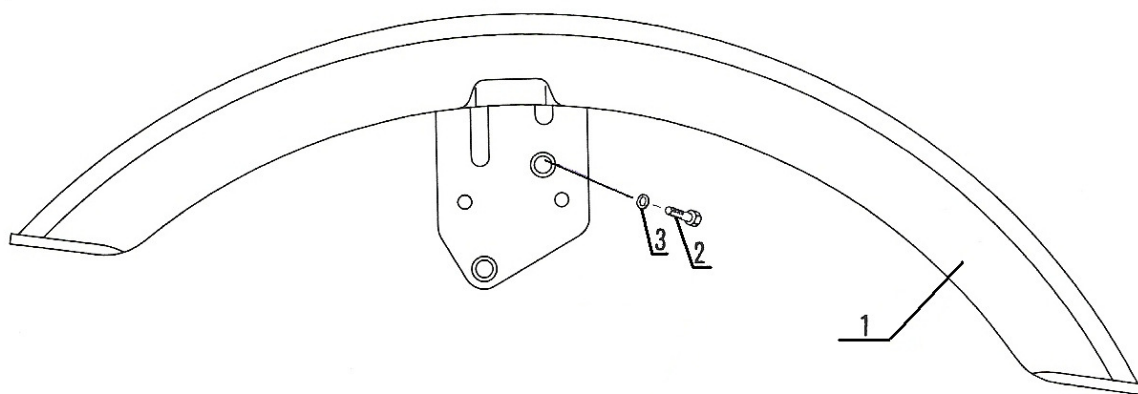




1		451984540 73210196	1	Nosník úplný-Träger-Carrier-support -soporto
2		451984540 37010514	1	Panel s přístroji-Instrumentenbrett-Instrumenten Panel-tableau d' instrument -tablero de dos instrumentos
3		451984540 73240067	1	Nosník úplný-Träger-Carrier-support -soporto
4		451984540 72030672	2	Šroub M6x12-Schraube-Screw-vis-tornillo
5		451984540 72040571	6	Podložka 6-Unterlagscheibe-Washer-rondelle -arandela
6		451984540 73012155	3	Podložka gumová -Gummiunterlagscheibe-Washer rubber-rondelle -arandela
7		451984540 72020507	3	Matice M 6-Mutter -Nut-ecrou-tuerca
8		451984540 32010311	1	Hlavní světlo – Lampe – Headlamp – lampe - lámpara
9	*		2	Šroub-Schraube-Screw-vis-tornillo
10	*		2	Podložka-Unterlagscheibe-Washer-rondelle -arandela
11		451984540 73031855	2	Držák- Halter-Holder – poignée – soporte
12		451984540 70180039	2	Vložka – Einlage – Bush - fourrure – fusible
13		451984540 72030650	2	Šroub-Schraube-Screw-vis-tornillo
*				je součástí pozice, ist Komponente zu Position, component of position, partie de la position, elemento di positura 45198454032010311



1		451984540 41050553	1	Přední vidlice pravá – Vordegebel rechts - Front shock absorber, RH - fourche avant droit – horquilla delantera derecho
2		451984540 46010152	1	Horní nosník – Obertrager - Upper connecting bracket – supérieur support – viga superior
3		451984540 76020436	1	Spínací skříňka – Schrankenschalter - Ignition switch lock – interrupteur - interruptor
4		451984540 72011928	2	Šroub M8×20 -Schraube-screw-vis -tornillo
5		451984540 41060552	1	Přední vidlice levá – Vordegebel links - Front shock absorber, LH - fourche avant gauche – horquilla delantera izquierda
6		451984540 73060043	2	Odrážka – Ruskstrahler – Reflector – réfléchissant - reflector
7		451984540 46020205	1	Dolní nosník – Untertrager - Down connecting bracket – support – viga
8		451984540 73012411	1	Podložka zajišťovací– Sicherunterlagscheibe – Lock washer, steering comumn – rondelle - arandela
9		451984540 72040579	1	Podložka – Unterlagscheibe – Washer – rondelle - arandela
10, 11		451984540 46070035	1	Ložisko – Lager - bearing – roulement – cojinete
12, 13		451984540 46070035	1	Ložisko – Lager – □ering – roulement – cojinete
14		451984540 72020513	1	Matice-Mutter -Nut-ecrou-tuerca
15		451984540 72040578	1	Podložka zajišťovací– Sicherunterlagscheibe – Lock washer – rondelle – arandela
16		451984540 72020512	1	Matice -Mutter -Nut-ecrou-tuerca
17		451984540 73012327	2	Matice -Mutter -Nut-ecrou-tuerca
18		451984540 72020211	2	Matice M6-Mutter -Nut-ecrou-tuerca
19		451984540 41320075	2	Manžera – Manschette – Cuf – manchette – vuelta
20		451984540 72012098	2	Šroub M10×1,25x35 -Schraube-screw-vis -tornillo



43**PŘEDNÍ BLATNÍK-FRONT MUDGUARD-GARDE BOUE
AVANTI-VORDERER KOTFLUGEL-GUARDABARO
DELANTERO**

1		84543	1	Přední blatník-Vorderer Kotflügel -front mudguard-garde boue avanti -guardabaro delantero
2			4	Šroub-Schraube-screw-vis -tornillo
3			4	Podložka-Unterlagscheibe-washer-rondelle -arandela

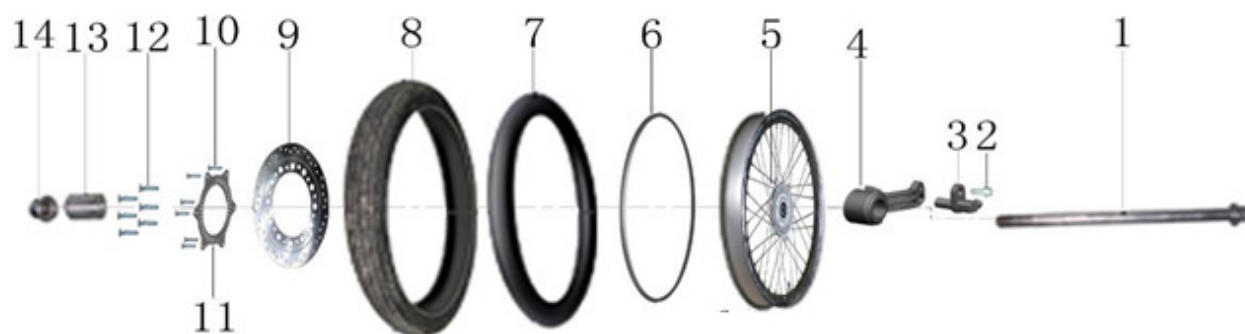


1		451984546 53230279	1	Zpětné zrcátko pravé – Spiegel rechts - Rear view mirror, right – miroir droit – retrovisor derecho
2		451984546 72011993	4	Šroub M8×35 -Schraube-screw-vis -tornillo
3		451984546 46010152	2	Držák- Halter-Holder – poignée - soporte
4		451984546 45010414	1	Řídítka – Lenkstande - Handle bar tube – guidon - manillar
5		451984546 53240267	1	Zpětné zrcátko levé – Spiegel links - Rear view mirror, left – miroir gauche – retrovisor izquierdo
6		451984546 45020044	2	Závaží – Gewicht - Bob weight, handle bar – poids - plomo
7		451984546 36020246	1	Levý přepínač – Umschalter links - Handlebar switch, LH – commutateur gauche – conmutador izquierdo
8		451984546 45060104	1	Rukojeť levá – Handgriff links – Grip left – manche gauche – mango izquierdo
9		451984546 45190141	1	Páčka levá kompletní– Links Hebel Komplett – Left lever compl. – manette gauche – palanca izquierdo
10		451984546 72011988	2	Šroub M6×20 -Schraube-screw-vis -tornillo
11		451984546 45210005	1	Podložka-Unterlagscheibe-washer-rondelle -arandela
12		451984546 45210004	1	Držák- Halter-Holder – poignée - soporte
13		451984546 45190127	1	Páčka levá – Links Hebel – Left lever – manette gauche – palanca izquierdo
16		451984546 55020346	1	Hadice – Schlauch – tube – boyau – manguera
25		451984546 45050125	1	Plynová rukojeť – Gashandgriff - Accel grip assy – manche droit – mango derecho
26		451984546 36010227	1	Pravý přepínač – Umschalter rechts - Handlebar switch, RH – commutateur droit – conmutador derecho





10		451984546 47020246	1	Bowden spojky - Kupplungseil - Clutch cable – embrayage corde – embrague cuerda
11		451984546 47030321	1	Bowden plynu – Gasseil - Cable assy, throttle – accélérateur corde – acelerador cuerda

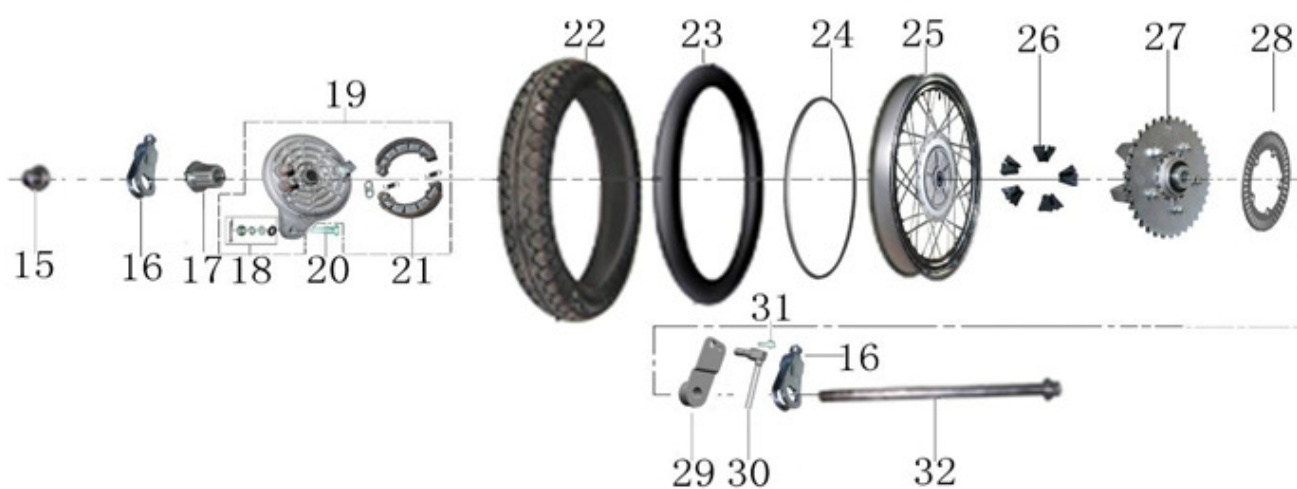


51**PŘEDNÍ KOLO-FRONT WHEEL-ROUE DIRECTRICE-
VORDERRAD-RUEDA DELANTERA**

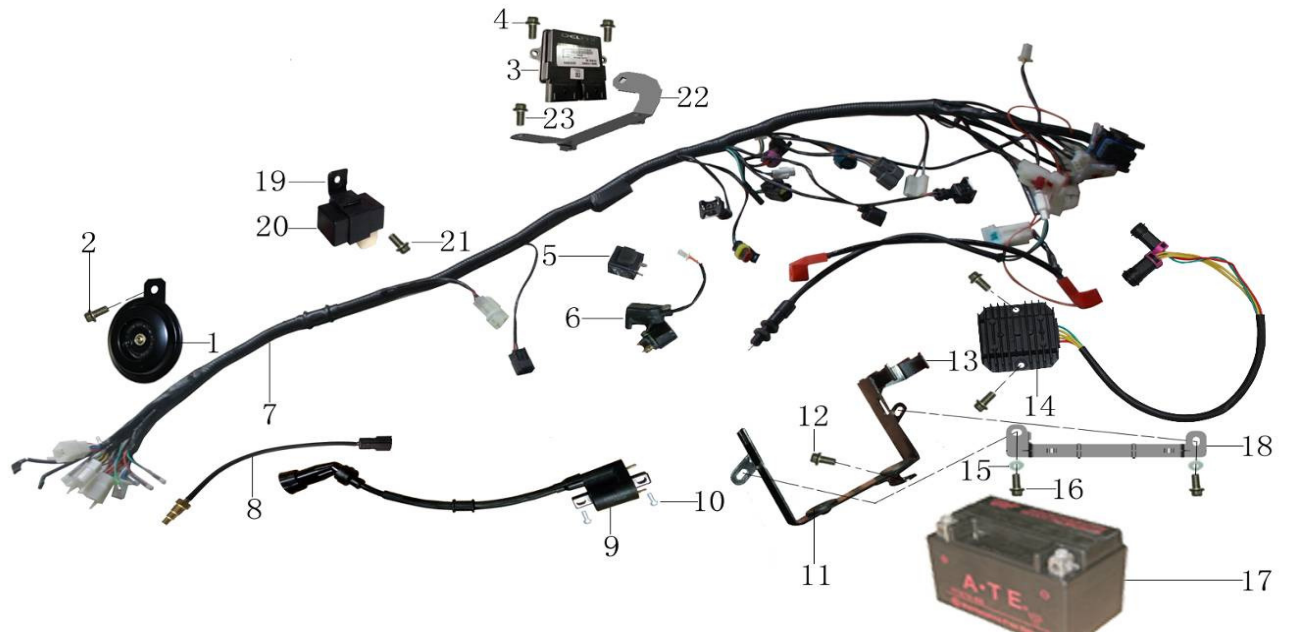
1	451984551 70050113	1	Osa předního kola – Vorderradwelle - Front wheel spindle – arbre – árbol
2	451984551 72011987	1	Šroub M6×16 -Schraube-screw-vis -tornillo
3	451984551 37050053	1	Pohon tachometru – Tachometerantrieb – Speedometer, front wheel – traction - traccion
4	451984551 73032309	1	Držák- Halter-Holder – poignée - soporte
5	451984551 54010296	1	Ráfek přední vypletený – Vorne Felge Komplett - Front wheel rim assy – jante- llanta
6	451984551 54090019	1	Vložka – Einlage - Flap, front wheel – pièce - plantilla
7	451984551 54070065	1	Duše – Schlauch - Inner tube, front wheel – chambre - cámara
8	451984551 54050241	1	Pneumatika – Pneu - Shoe, front wheel – pneu - neumático
9	451984551 55030184	1	Brzdový kotouč – Bremsenscheibe - Front brake disk – disque de frein – disco de freno
10	451984551 72030725	6	Šroub -Schraube-screw-vis -tornillo
11	451984551 55210004	1	ABS – ABS – ABS – ABS – ABS
12	451984551 72011608	6	Šroub -Schraube-screw-vis -tornillo
13	451984551 70060161	1	Vložka – Einlage – Bush - fourrure - fusible
14	451984551 72020488	1	Matice M14×1.5 – Mutter - Nut – écrou - tuerca



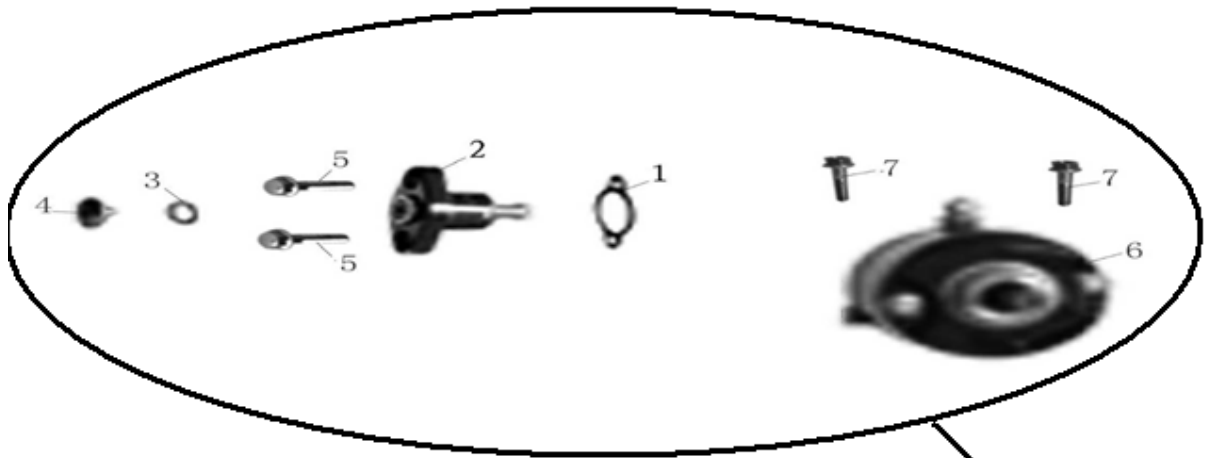
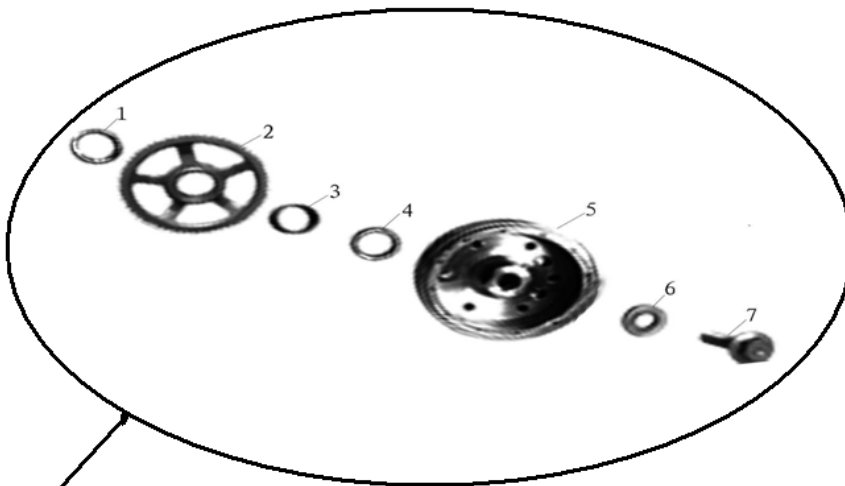
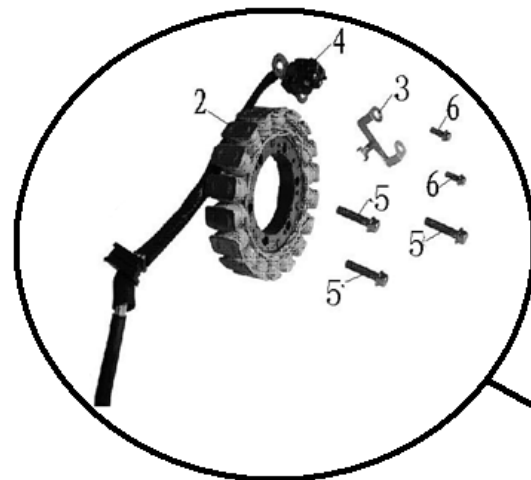
17		451984546 45180128	1	Páčka pravá – Rechts Hebel – Right lever – manette droit – palanca derecho
18		451984546 55120316	1	Držák- Halter-Holder – poignée - soporte
19		451984546 55020347	1	Nádržka – Behälter – Tank – reservoir – pila
20		451984546 55020345	1	Hadice – Schlauch – tube – boyau – manguera
21		451984546 72011991	2	Šroub M6x12 -Schraube-screw-vis -tornillo
22		451984546 55020348	1	Třmen – Bugel – Caliper – étrier – estribo
23		451984546 72011993	2	Šroub M8x35 -Schraube-screw-vis -tornillo
24		451984546 55120315	2	Brzdové destičky – Bremsenplatte – Brake plate – plamchette - tablilla
27		451984546 72040664	2	Podložka 10x15x1,2-Unterlagscheibe-washer-rondelle -arandela
28		451984546 72012171	1	Šroub M10x1x20 -Schraube-screw-vis -tornillo
29		451984546 72012170	1	Šroub M10x1,25x20 -Schraube-screw-vis -tornillo
30		451984546 73012544	2	Držák- Halter-Holder – poignée - soporte



15		451984556 72020489	1	Matice M16x1.5 – Mutter - Nut – écrou - tuerca
16		451984556 54140140	2	Napínák řetezu – Kettenspanner - Chain adjuster assy, L – tendeur - tensor
17		451984556 70070227	1	Vložka – Einlage – Bush - fourrure - fusible
18		451984556 55040179	1	Vložka – Einlage – Bush - fourrure - fusible
	*			Podložka-Unterlagscheibe-washer-rondelle - arandela
	*			Podložka-Unterlagscheibe-washer-rondelle - arandela
	*			Matice – Mutter - Nut – écrou - tuerca
	*			Čep – Bolzen – dowel – pivot - pivote
19		45198456 55040184	1	Zadní brzda kompletní – Hinter Bremce Komplet - Rear break assy – arrière frein – trasem freno
20		451984556 72011929	1	Šroub -Schraube-screw-vis -tornillo
21		451984556 55110058	2	Brzdové pakny – Bremsenplatte – Drum brake plate – plamchette - tablilla
22		451984556 54060266	1	Pneumatika – Pneu - Shoe, rear wheel – pneu -neumático
23		451984556 54080092	1	Duše – Schlauch - Inner tube, front wheel – chambre - cámara
24		451984556 54090016	1	Vložka – Einlage - Flap, rear wheel – piéce - plantilla
25		451984556 54030223	1	Ráfek zadní vypletený – Hinter Felge Komplet - Rear wheel rim assy – jante- llanta
26				Vložka – Einlage – Bush - fourrure - fusible
27		451984556 54270096	1	Rozeta kompletní – Zahnrad Komplet – Sprocket wheel - roue - rueda
28		451984556 55210005	1	Kotouč ABS – ABS Scheibe – ABS disc – ABS disque – ABS disco
29		451984556 73032310	1	Držák- Halter-Holder – poignée – soporte
30		451984556 37050055	1	Abgriff – Sensor – capteur – sensor
31		451984556 72011986	1	Šroub M6x12 -Schraube-screw-vis -tornillo
32		451984556 70080128	1	Osa zadního kola – Hinterradwelle - Rear wheel spindle – arbre – árbol
-	*			je součástí pozice, ist Komponente zu Position, component of position, partie de la position, elemento di positura 451984556 55040179



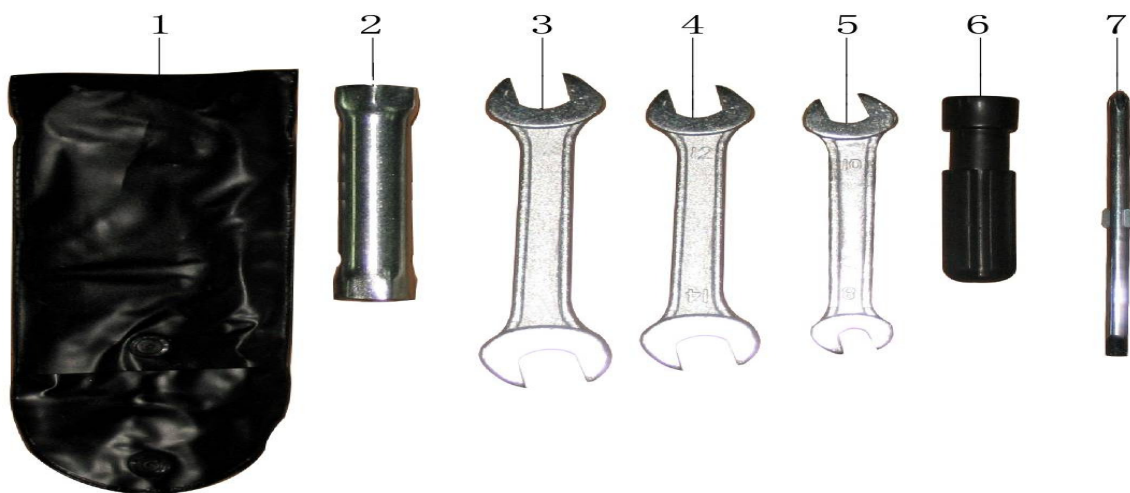
1		451984560 31080128	1	Klakson – Horn – Horn – klaxon - claxon
2		451984560 72011991	1	Šroub -Schraube-screw-vis -tornillo
3		451984560 31350088	1	Řídicí jednotka – ECU –ECU – ECU - ECU
4		451984560 72011991	1	Šroub M6×12 -Schraube-screw-vis -tornillo
5		451984560 31040019	1	Přerušovač blikačů – Relais - Flasher relay – relais - relé
6		451984560 31050077	1	Startérové relé – Start Relais - Starter Relay – remis - relé
7		451984560 31061275	1	Hlavní kabelový svazek – Kabelbund - Main cable assy – cable – haz de cable
8		451984560 31350076	1	Teplotní snímač – Temperaturabgrif - Temperature sensor – capteur de temperature – sensor de temperatura
9		451984560 31020127	1	Žapalovací cívka – Spule - Ignition Coil – bobine - bobina
10		451984560 72010666	2	Šroub M6×16 -Schraube-screw-vis -tornillo
11		451984560 73010197	1	Vložka – Einlage – Bush - fourrure - fusible
12		451984560 72010843	6	Šroub M6×12 -Schraube-screw-vis -tornillo
13		451984560 73250190	1	Držák baterie – Halter – Holder – poignée – soporte
14		451984560 31030087	1	Regulátor – Regler – Regulator – regulateur - regulador
15		451984560 72040197	2	Podložka 6-Unterlagscheibe-washer-rondelle -arandela
16		451984560 72010666	2	Šroub M6×16 -Schraube-screw-vis -tornillo
17		451984560 31070060	1	Baterie – Batterie – Battery – batterie - bateria
18		451984560 73021121	1	Pásek – Band – Belt – bande - cinta
19		451984560 73032191	1	Držák- Halter-Holder – poignée – soporte
20		451984560 31190005	1	Relé –Relais -Relay – remis - relé
21		451984560 72011285	1	Šroub M6×10 -Schraube-screw-vis -tornillo
22		451984560 73032312	1	Držák řídicí jednotky – Halter – Holder – poignée - soporte
23		451984560 72011285	2	Šroub M×10 -Schraube-screw-vis -tornillo

**A****B****C**

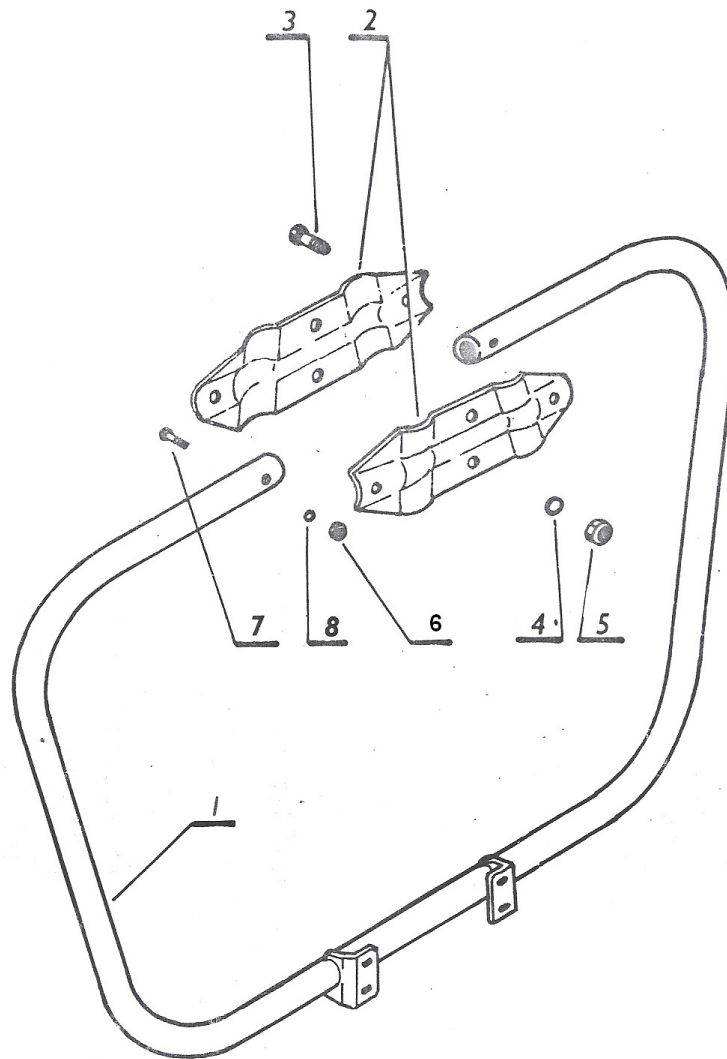
1	A	451984561 72130077	1	Těsnění – Dichtung – bush – joint - junta
2, 3, 4	A	451984561 15150013	1	Napínák kompletní – Spanner Komplett – Stretcher compl. – tendeur - tensor
5	A	451984561 72010157	2	Šroub M6x16 -Schraube-screw-vis -tornillo
6	A	451984561 31160304	1	Elektrický startér – Starter – Starter – starter - éstarter
7	A	451984561 72010163	2	Šroub M6x25-Schraube-screw-vis -tornillo
1	B	451984561 72040358	1	Podložka 30x42x5,7-Unterlagscheibe-washer-rondelle -arandela
2	B	451984561 15110018	1	Ozubené kolo – Zahrad – Sprocket – roue - rueda
3	B	451984561 70090092	1	Ložisko– Lager - bearing – roulement - cojinete
4	B	451984561 72040359	1	Podložka 29,2x38,5x3,7-Unterlagscheibe-washer-rondelle -arandela
5	B	451984561 31150156	1	Rotor – Rotor – Rotor –rotor - rotor
6	B	451984561 72040360	1	Podložka 12,6x30x5 -Unterlagscheibe-washer-rondelle -arandela
7	B	451984561 72011367	1	Šroub M12x1.25-50 -Schraube-screw-vis -tornillo
2,3,4	C	451984561 31140136	1	Stator – Stator – Stator –stator -estator
5	C	451984561 72010388	3	Šroub M6x32-Schraube-screw-vis -tornillo
6	C	451984561 72010157	2	Šroub M6x16-Schraube-screw-vis -tornillo



1		451984562 32040194	1	Blikač pravý zadní – Rechts-hinter Blinker - Turn signal lamp, rear R – clignoteur droit – intermitence derecho
2		451984562 32050194	1	Blikač levý zadní – Links-hinter Blinker - Turn signal lamp, rear L – clignoteur gauche – intermitence izquierdo
3		451984562 32030225	1	Blikač levý přední – Links-vorne Blinker - Turn signal lamp front L – clignoteur gauche – intermitence izquierdo
4		451984562 32020225	1	Blikač pravý přední – Rechts-vorne Blinker - Turn signal lamp front R – clignoteur droit – intermitence derecho



1	*	451984571 71030031	1	Obal na nářadí – Werkzeugehülle - Tool Bag – enveloppe - envase
2	*	451984571 71030041	1	Klíč na svíčky – Kerzeschlüssel - Sleeve, spark plug – clé sur bougie – llave en vella
3	*	451984571 71030045	1	Klíč 14-17 – Slussel – Spanner – clé - llave
4	*	451984571 71030044	1	Klíč 10-12 – Slussel – Spanner – clé - llave
5	*	451984571 71030043	1	Klíč 8-10 – Slussel – Spanner – clé - llave
6	*	451984571 71030042	1	Šroubovák – Schraubenzieher – Screwdriver – tournevis - atornillador
7	*		1	
-		451984571 76090019	1	Kompletní sada – Satz – Set – série - juego
				je součástí pozice, ist Komponente zu Position, component of position, partie de la position, elemento di positura 45198457176090019



1		845 74 010	1	Padací rám sada –Schutzrahme – Protection frame – marcos de protection – cardes protecteurs
2		84574	2	Držák- Halter-Holder – poignée - soporte
3			1	Šroub-Schraube-screw-vis –tornillo
4			1	Podložka-Unterlagscheibe-washer-rondelle -arandela
5			1	Matice – Mutter - Nut – ecrou - tuerca
6			2	Matice – Mutter - Nut – ecrou - tuerca
7			2	Šroub-Schraube-screw-vis –tornillo
8			2	Podložka-Unterlagscheibe-washer-rondelle -arandela

KATALOG NÁHRADNÍCH DÍLŮ
JAWA 350 OHC / typ 845
I. vydání 2017.

Přejímání textových a obrazových informací, uvedených v tomto katalogu k dalšímu autorství a publikování je zakázáno

Všechny nároky vyplývající ze zákona o autorském právu náleží výlučně JAWA Moto spol. s r.o.
Týnec nad Sázavou.
Zpracoval: Mgr. Jiří Kraft

VYDÁVÁ:

Obchodně technická služba, dokumentační oddělení, JAWA Moto spol. s r.o.,
Týnec nad Sázavou.

© JAWA Týnec nad Sázavou JAWA Moto spol. s r.o., Česká Republika